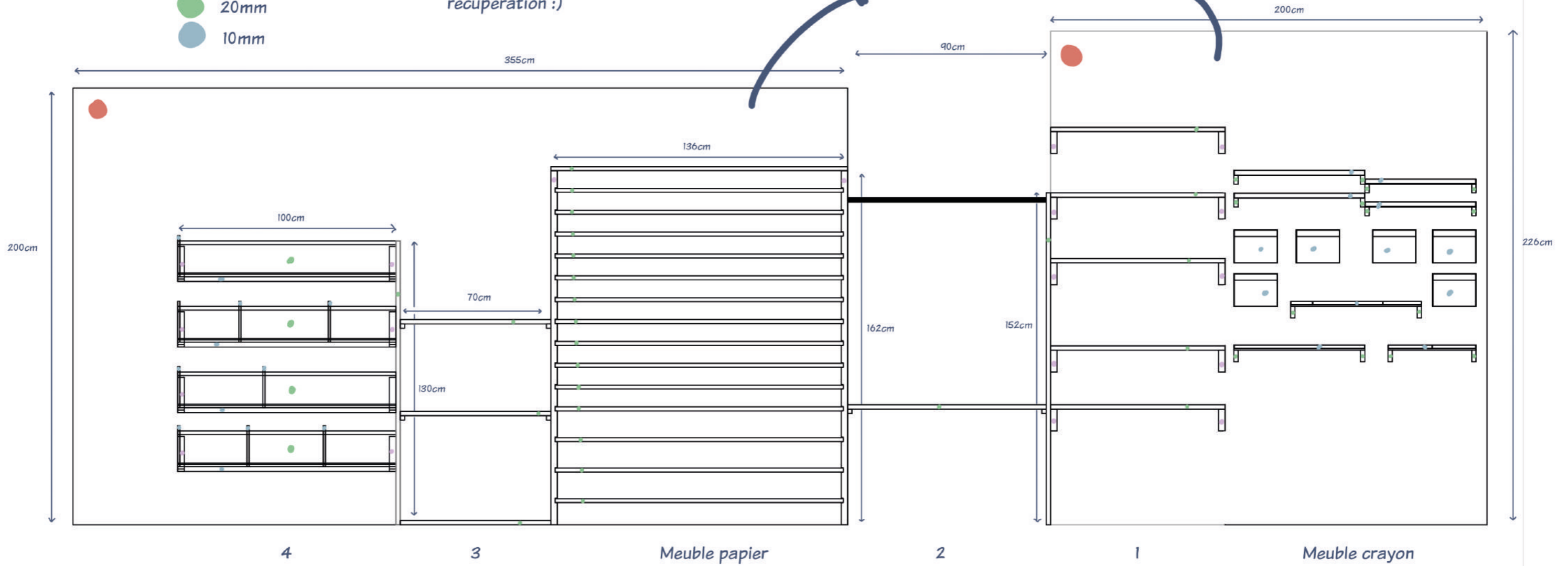


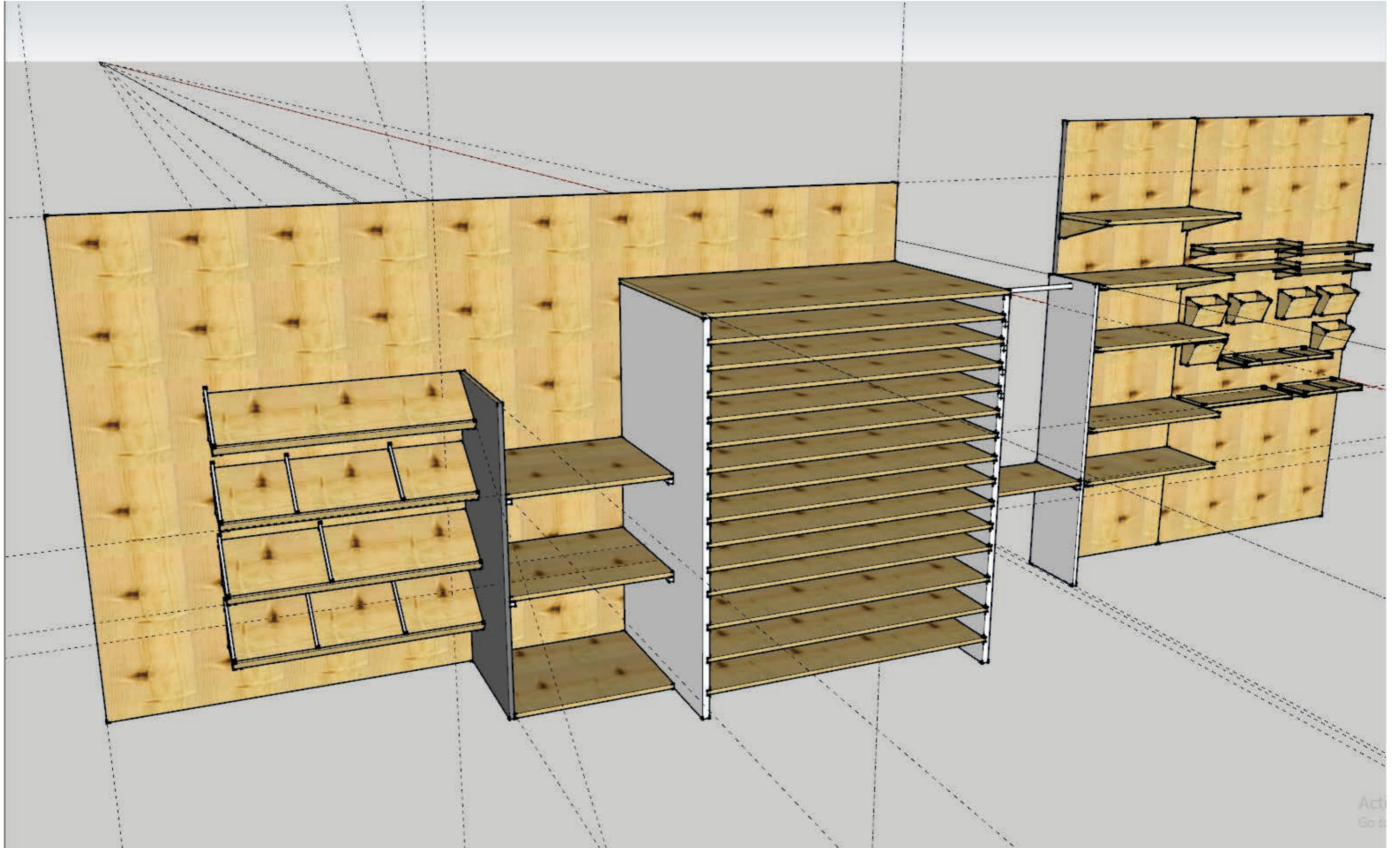
Plan des meubles pour la récupérathèque de l'ESA Saint-Luc de Bruxelles

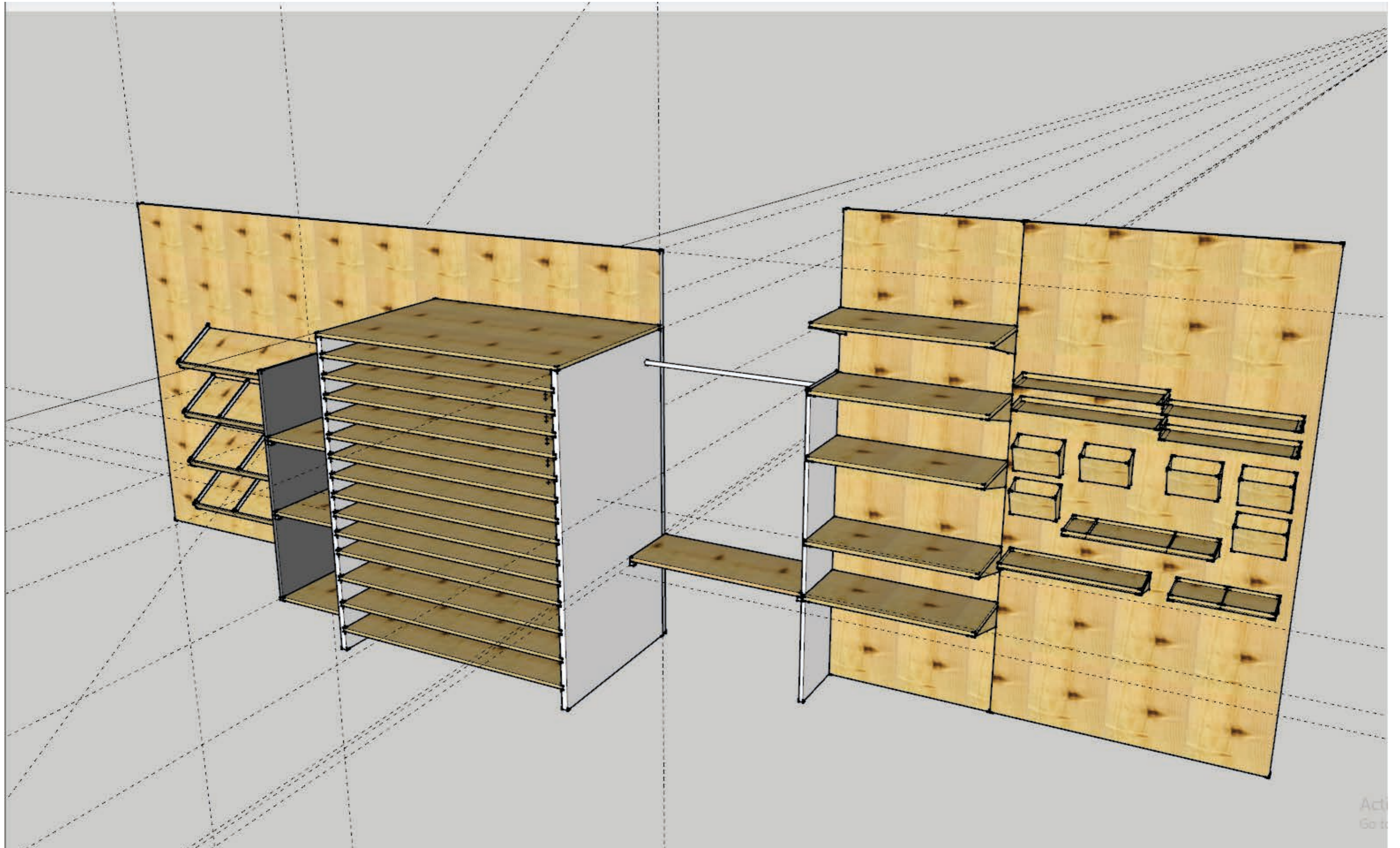
- 40mm
- 30mm
- 20mm
- 10mm

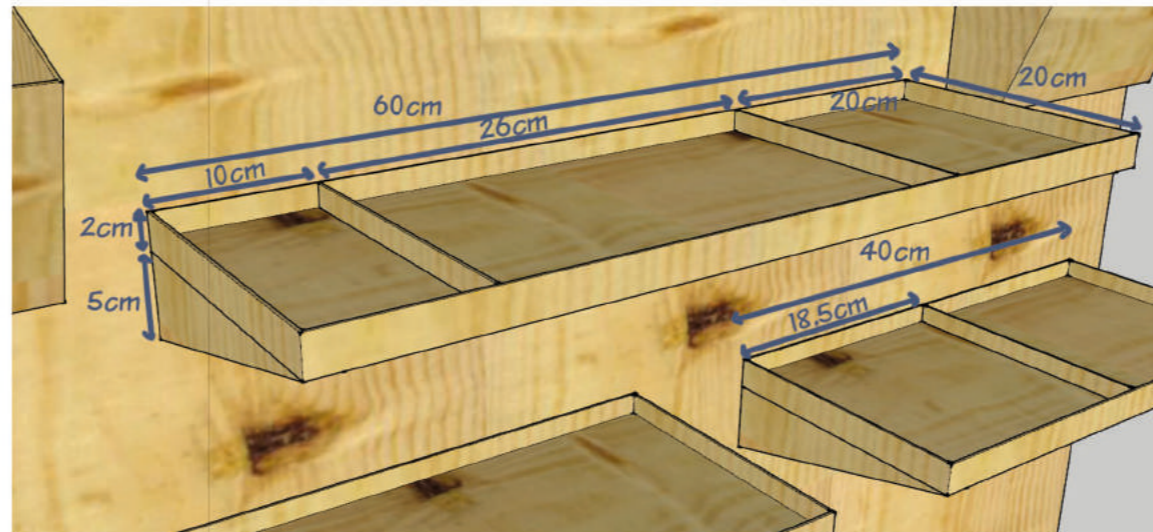
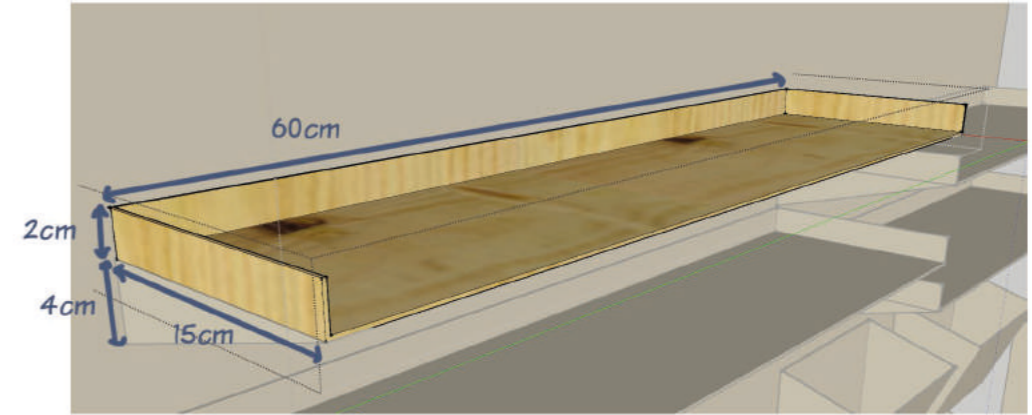
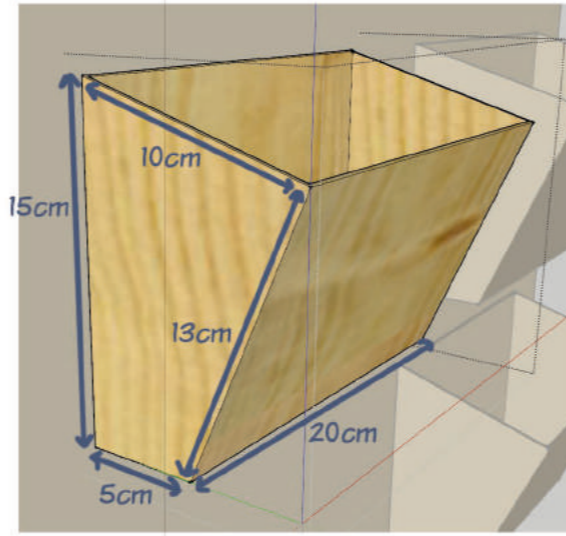
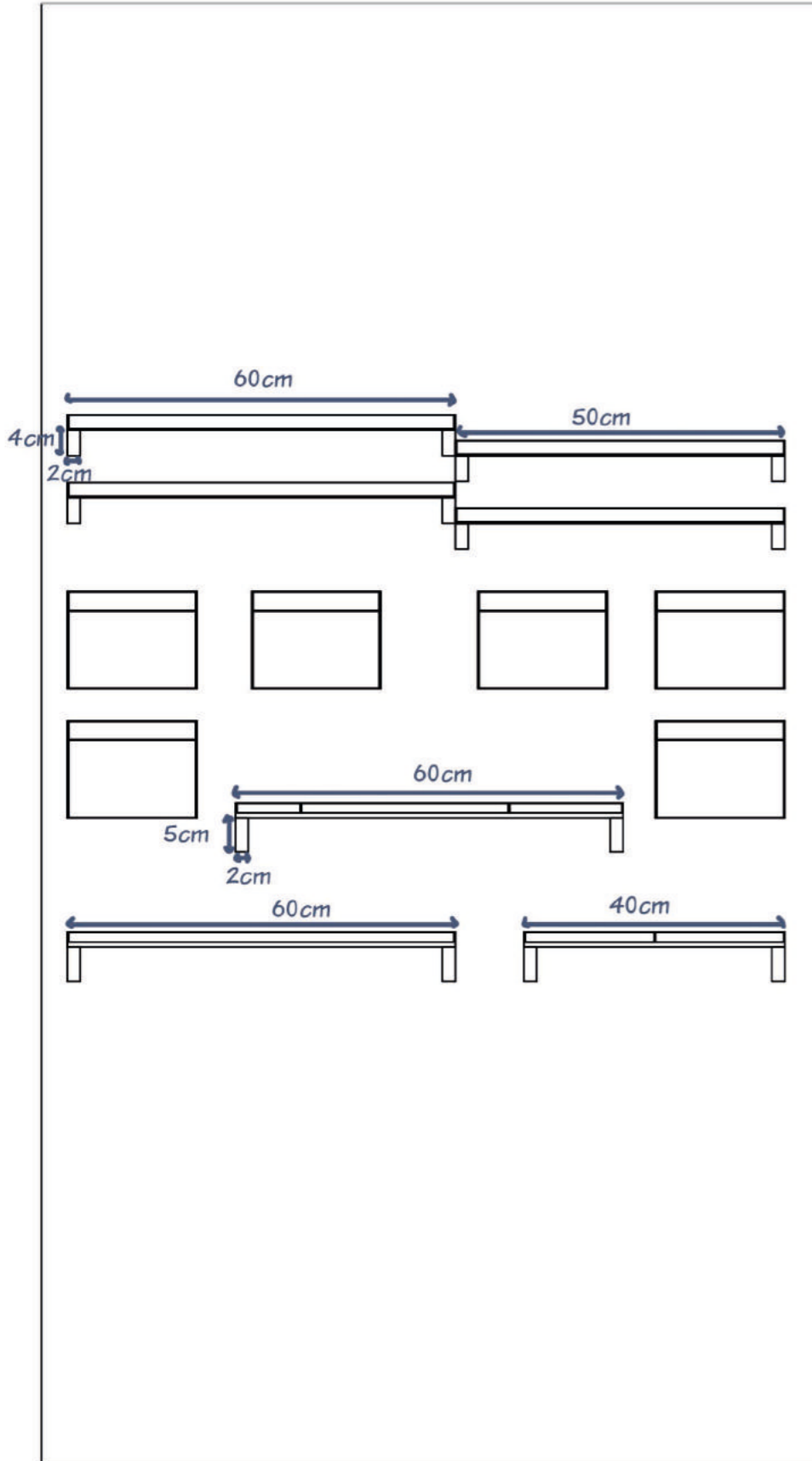
On souhaiterait pour les meubles utiliser un maximum de matériaux de récupération :)

2 grands panneaux d'environ 4cm d'épaisseur à fixer directement dans le mur du local

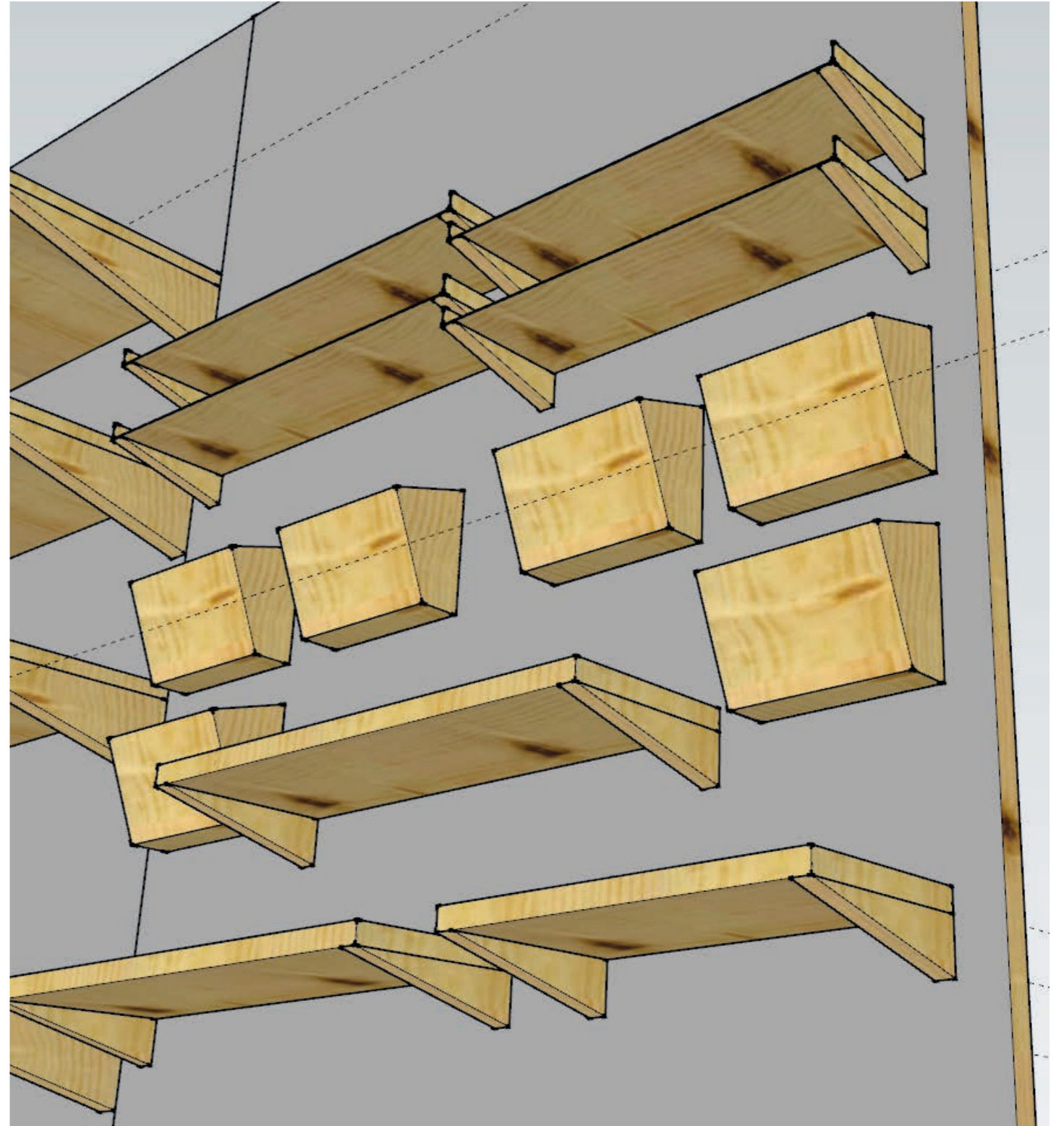
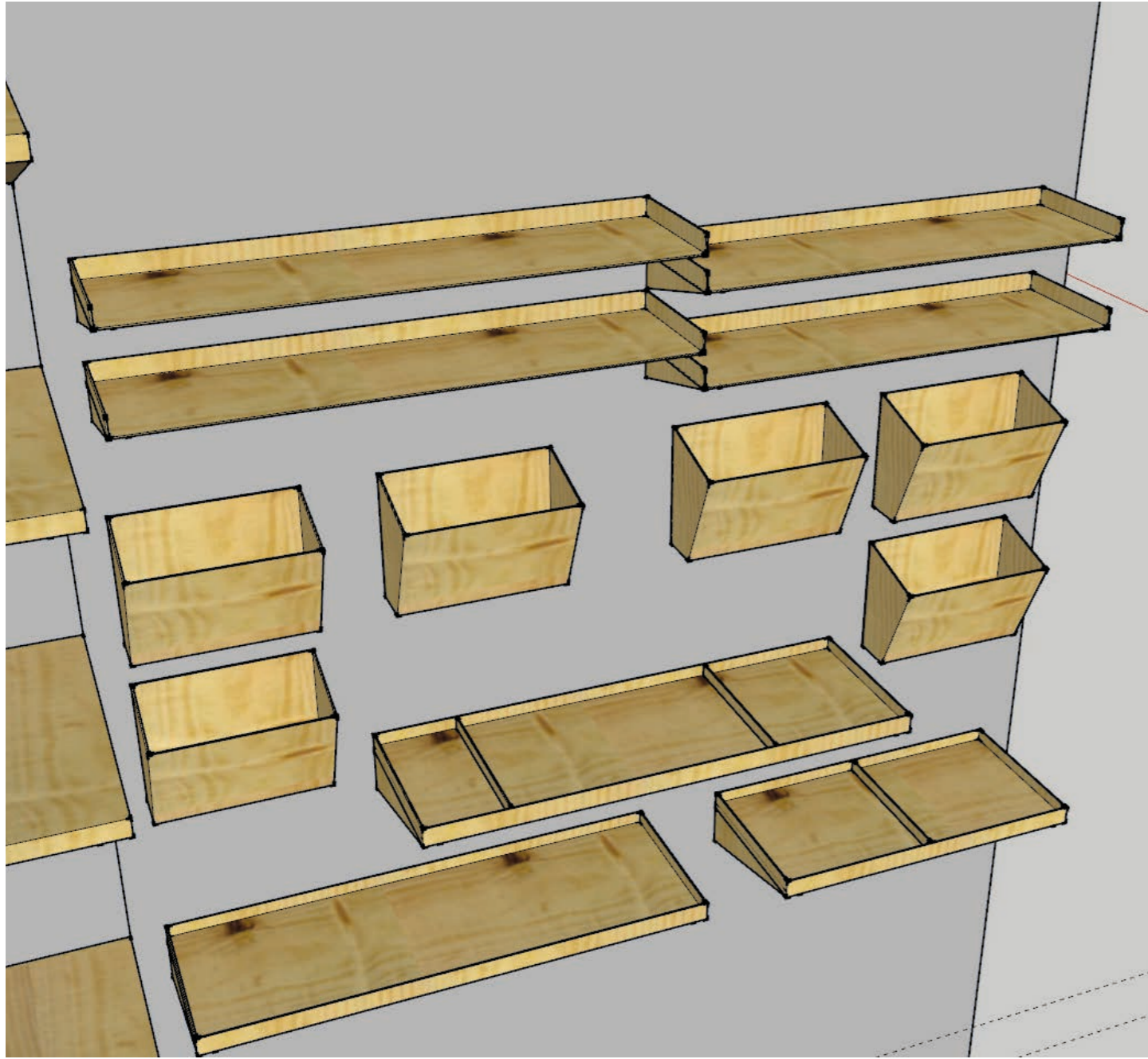


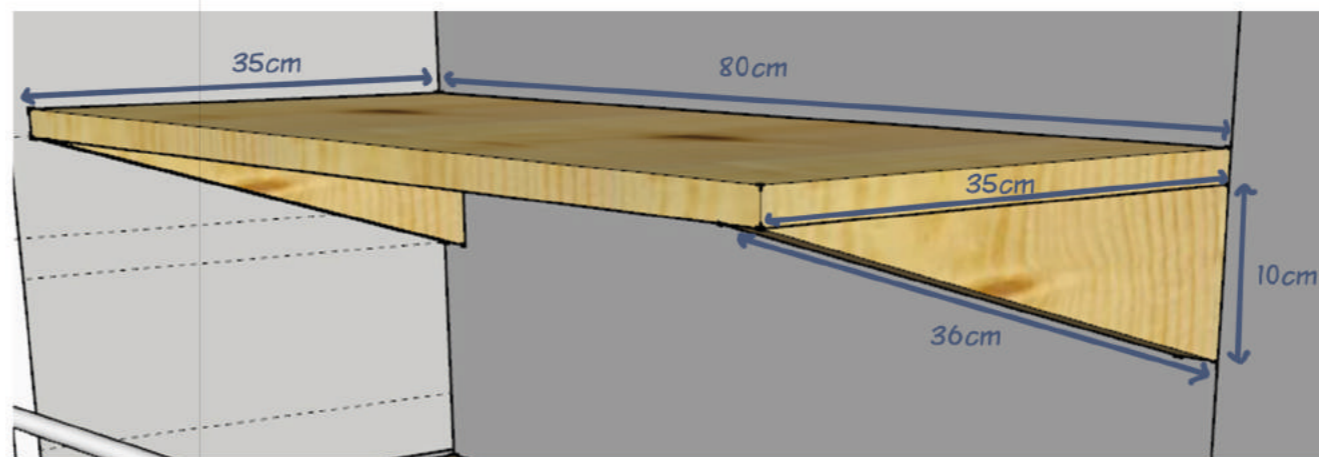
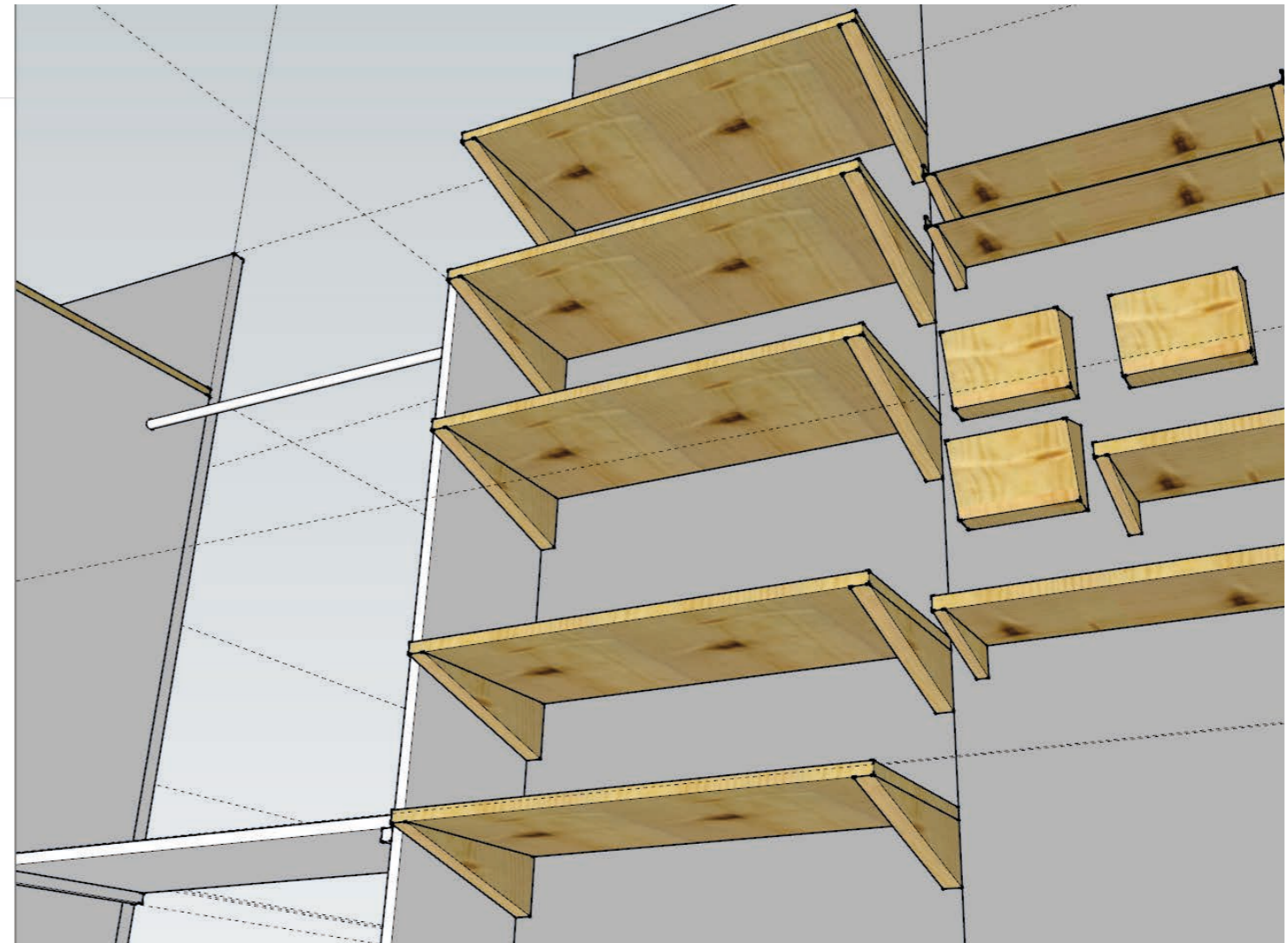
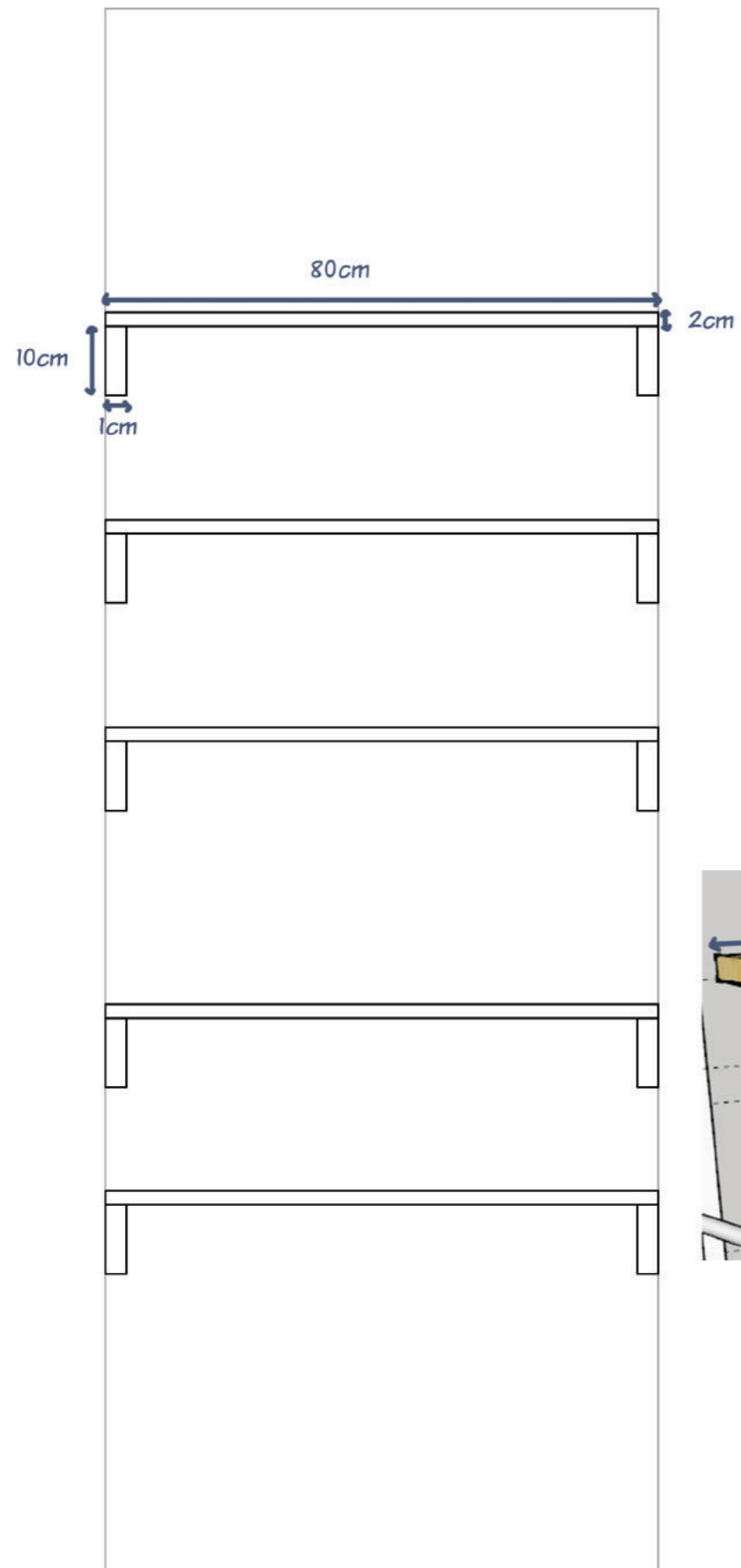


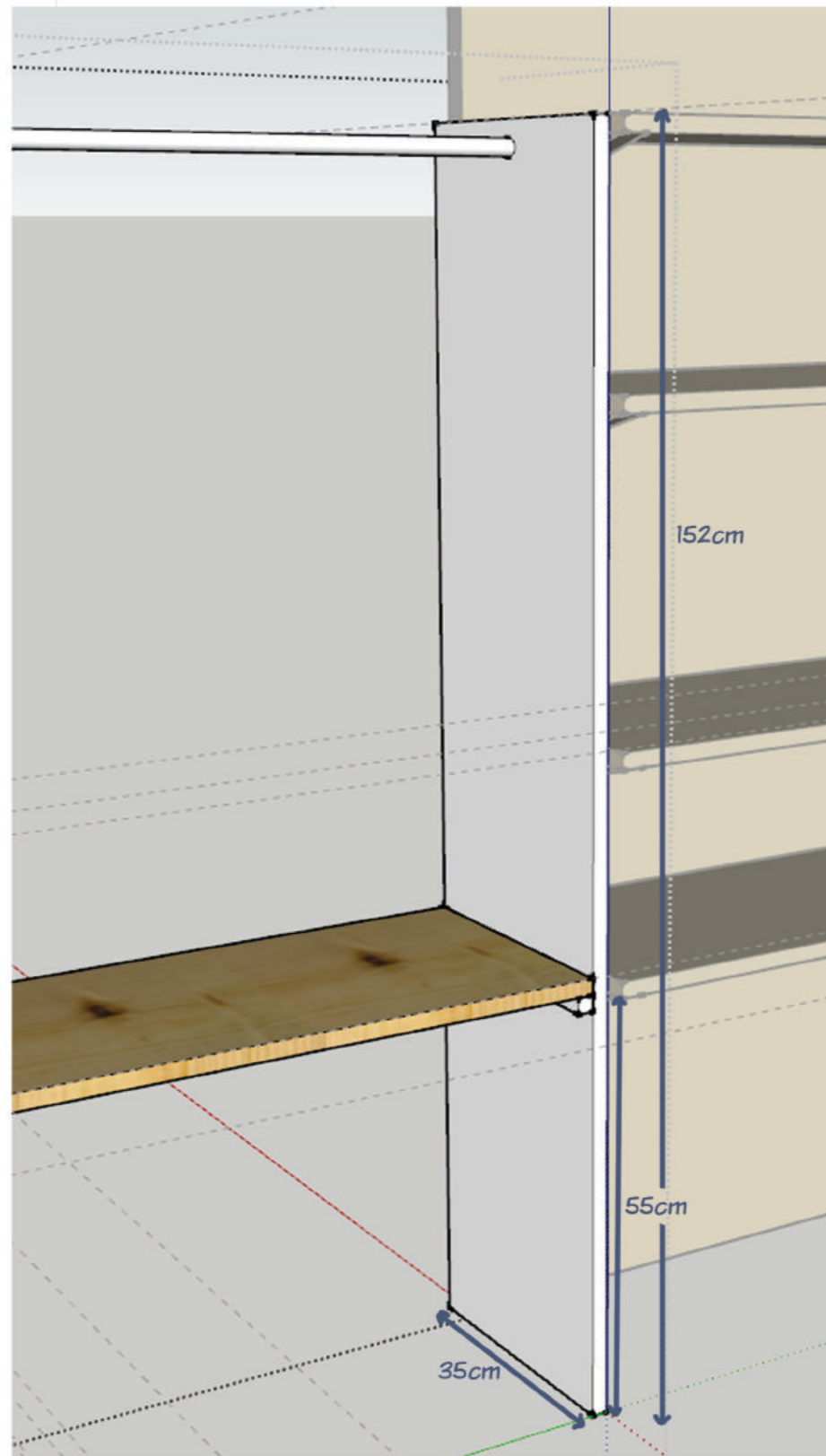
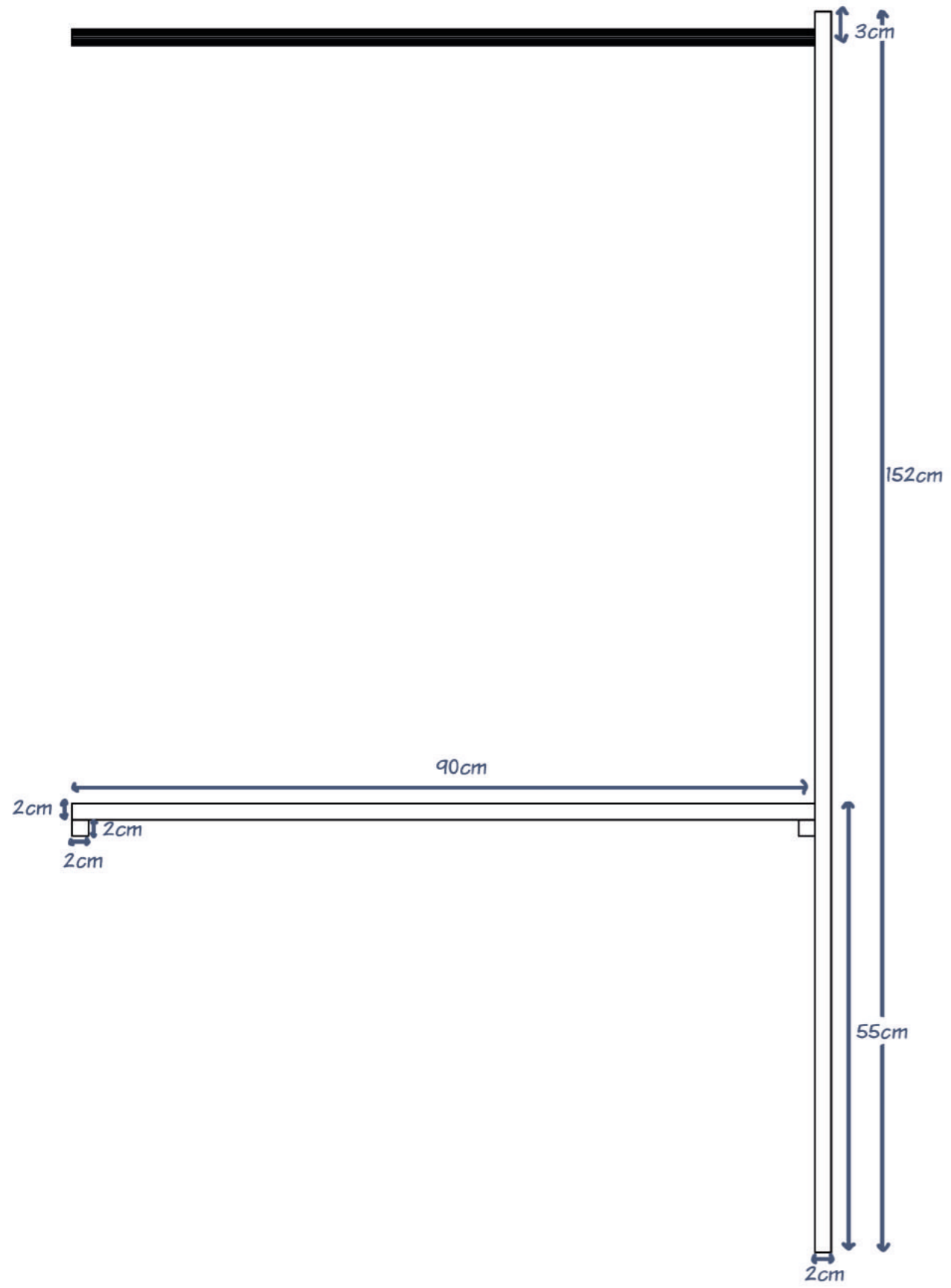


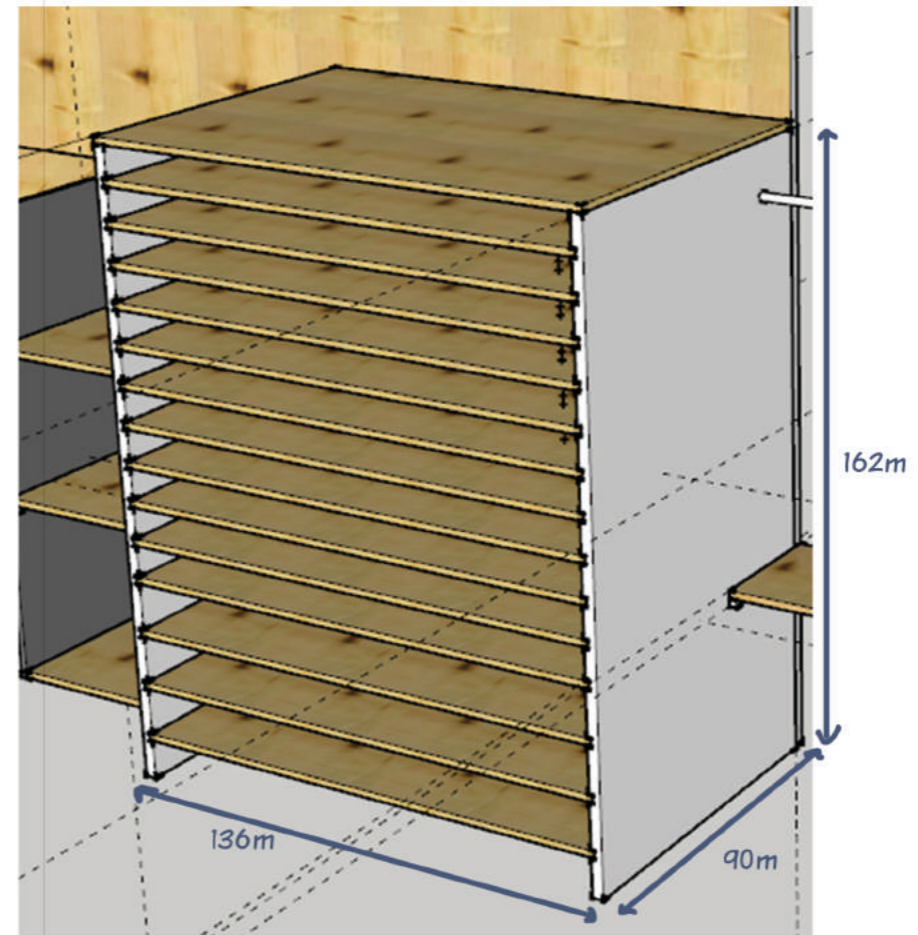
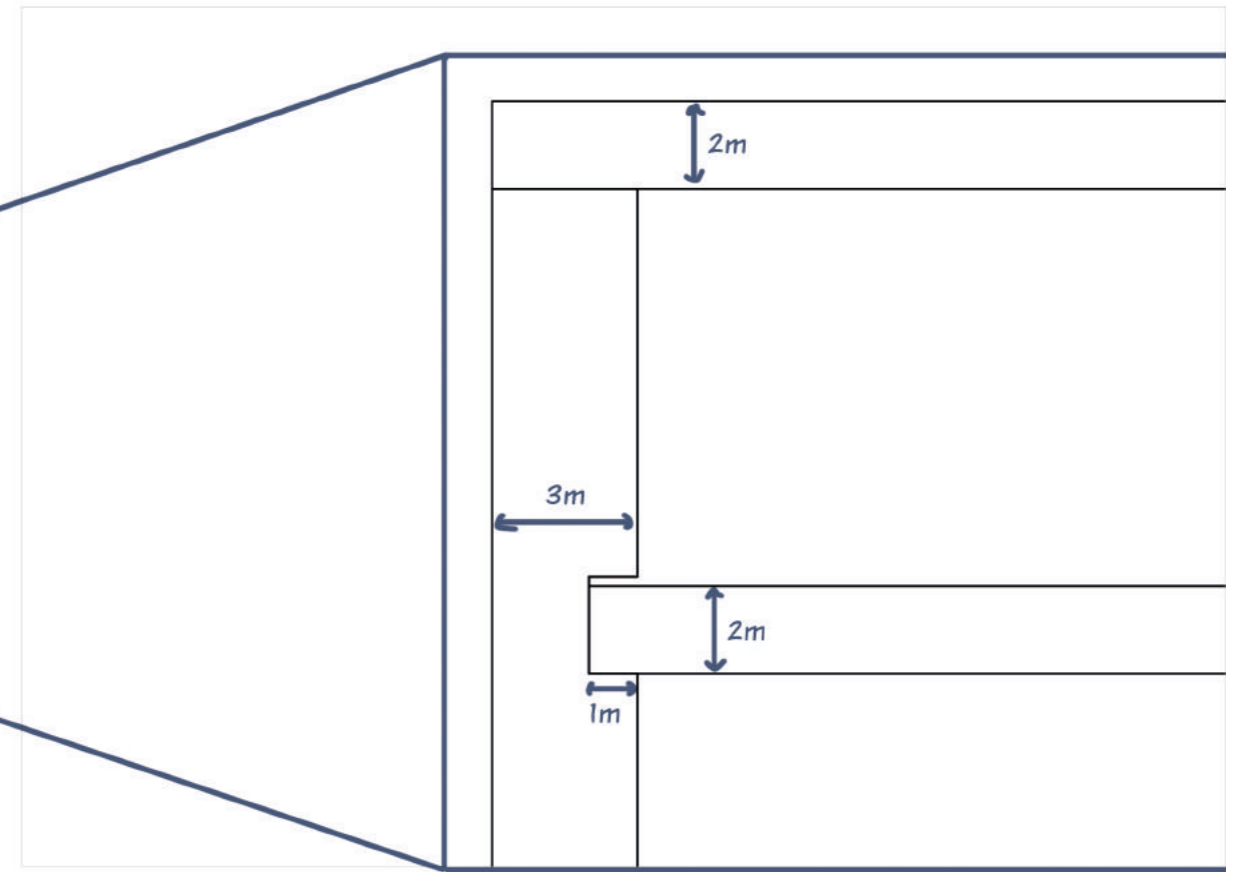
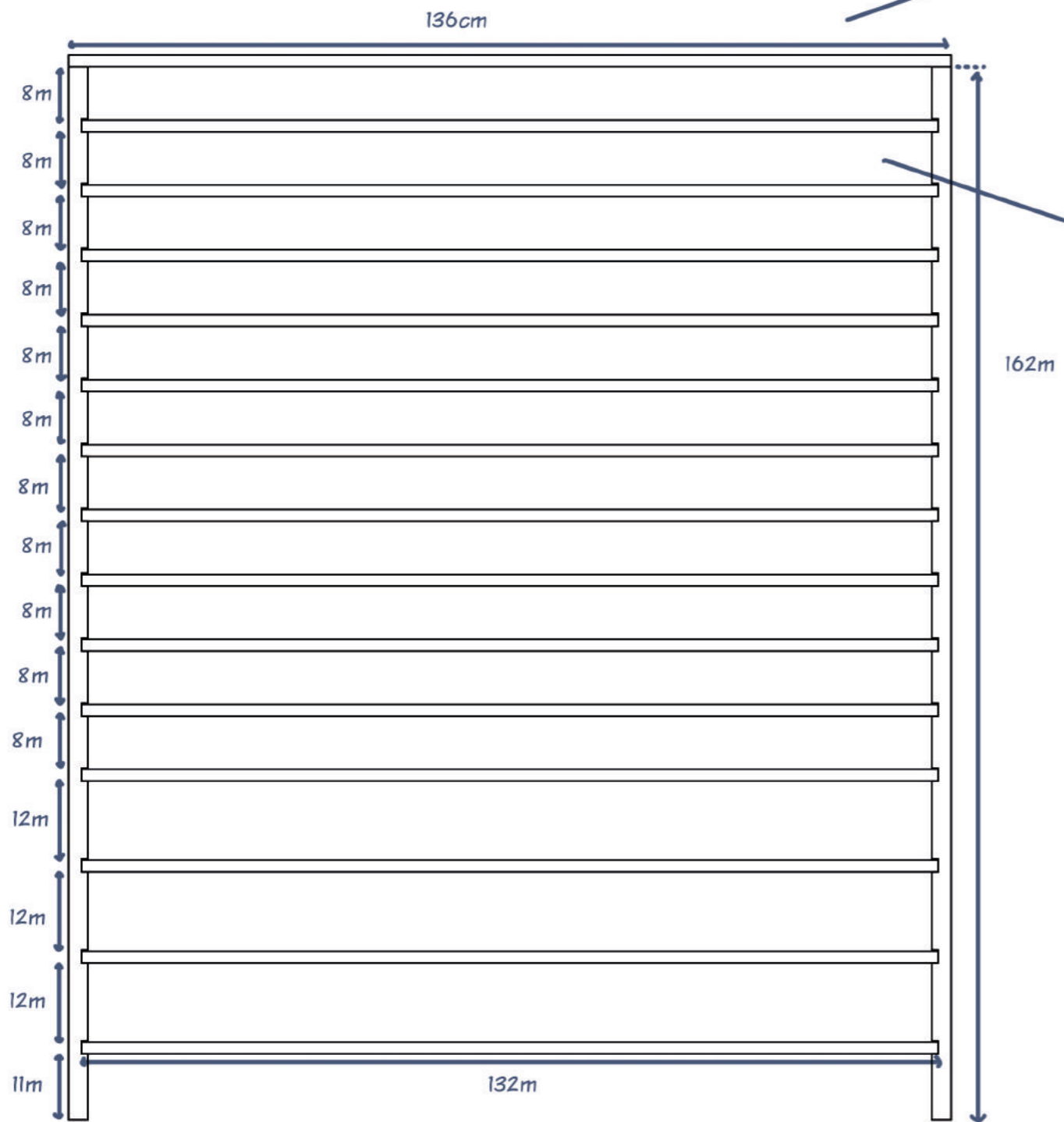


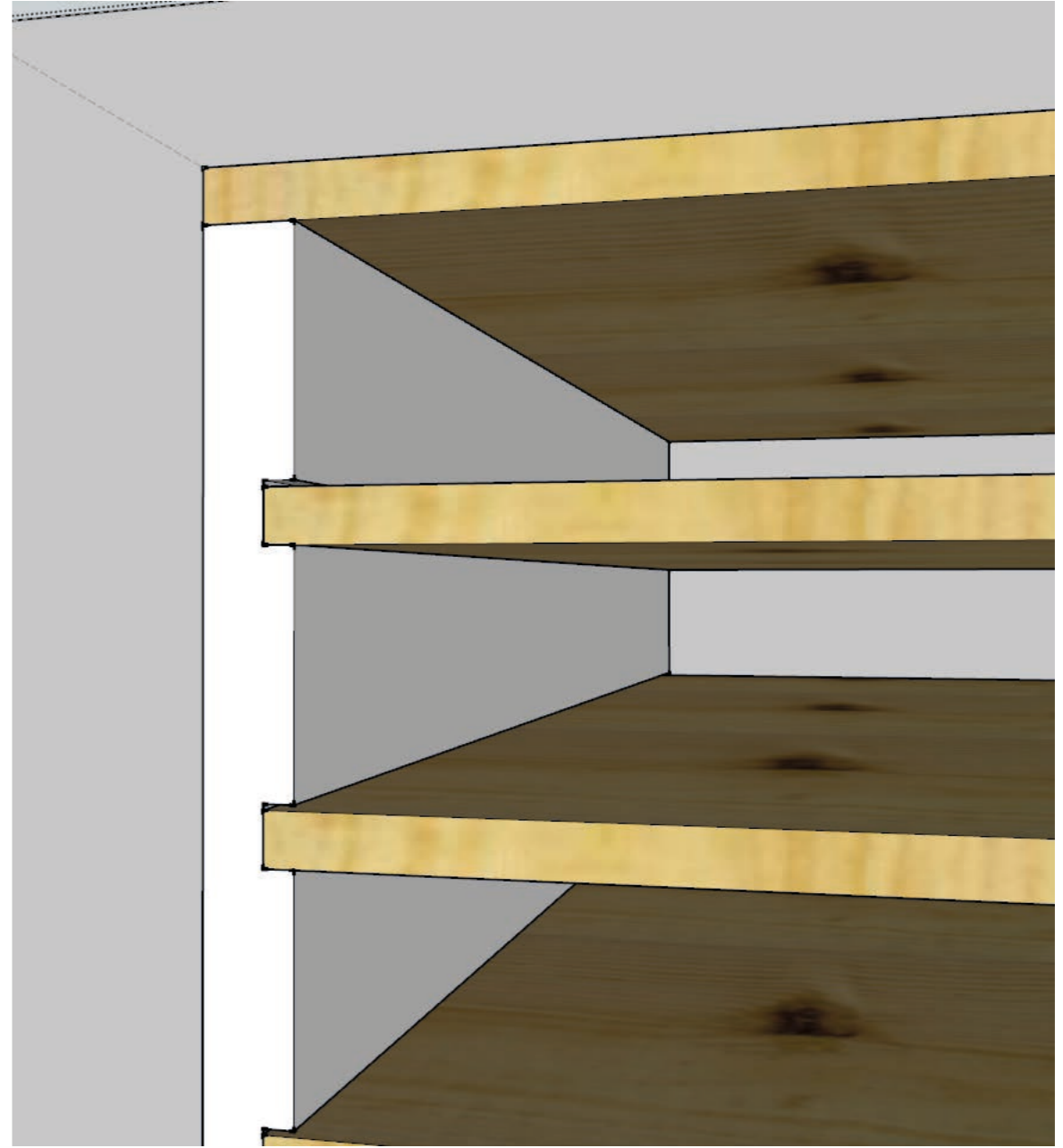
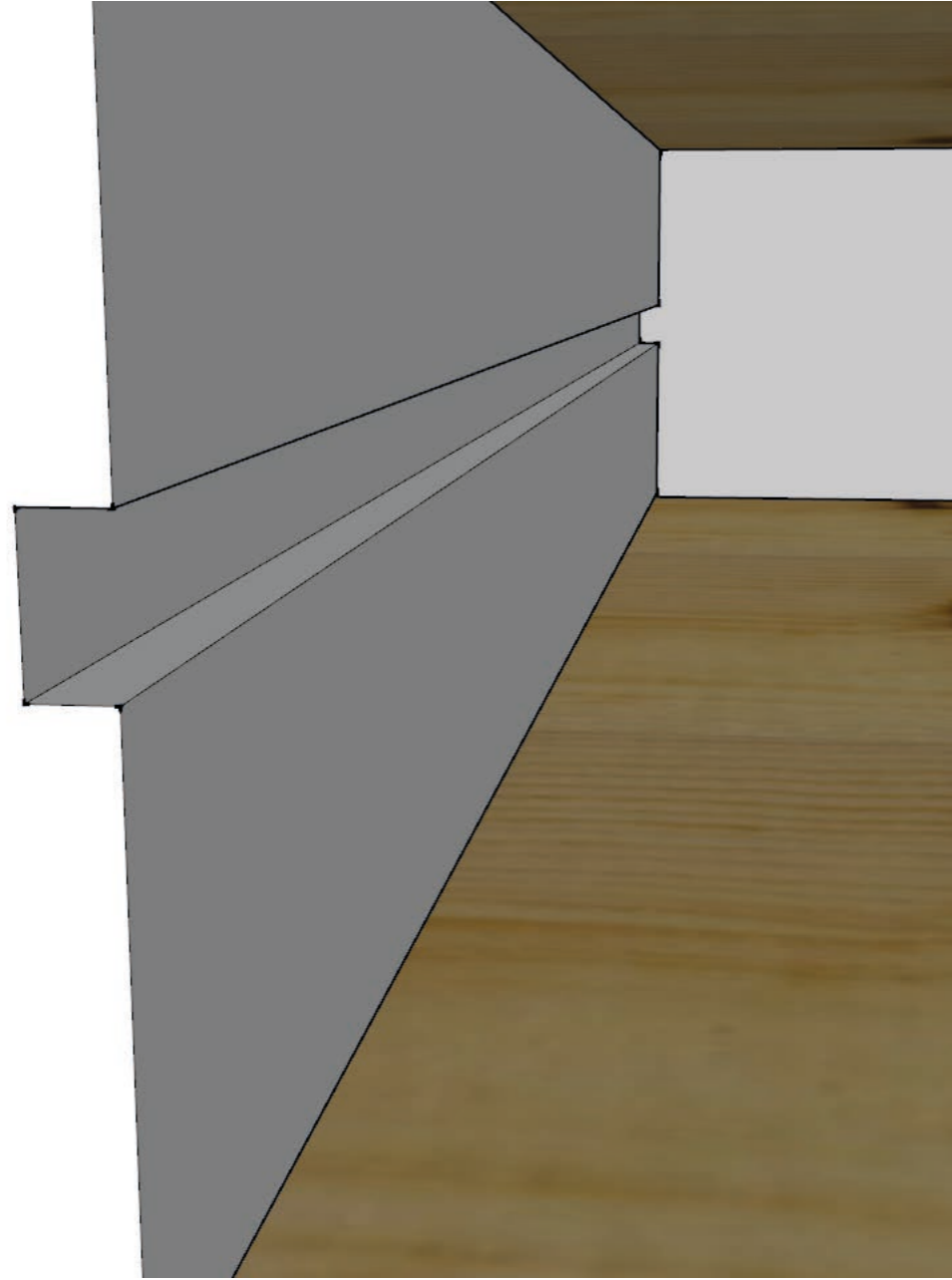
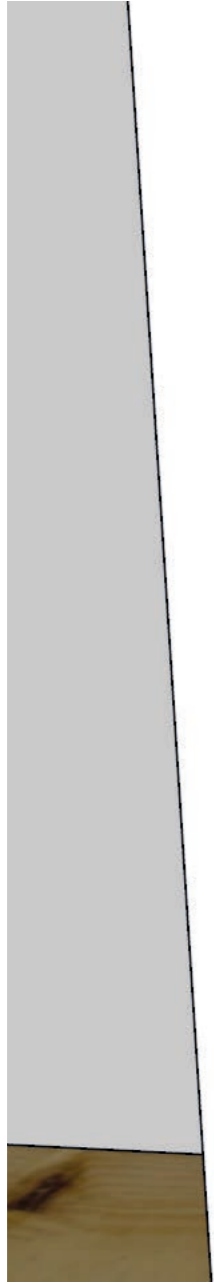
Pourriez vous faire 12 petites boîtes, et non 6 comme sur le plan ?
 Pour l'épaisseur du bois :
 1 cm pour chaque boîte et étagère
 2 cm pour les équerres

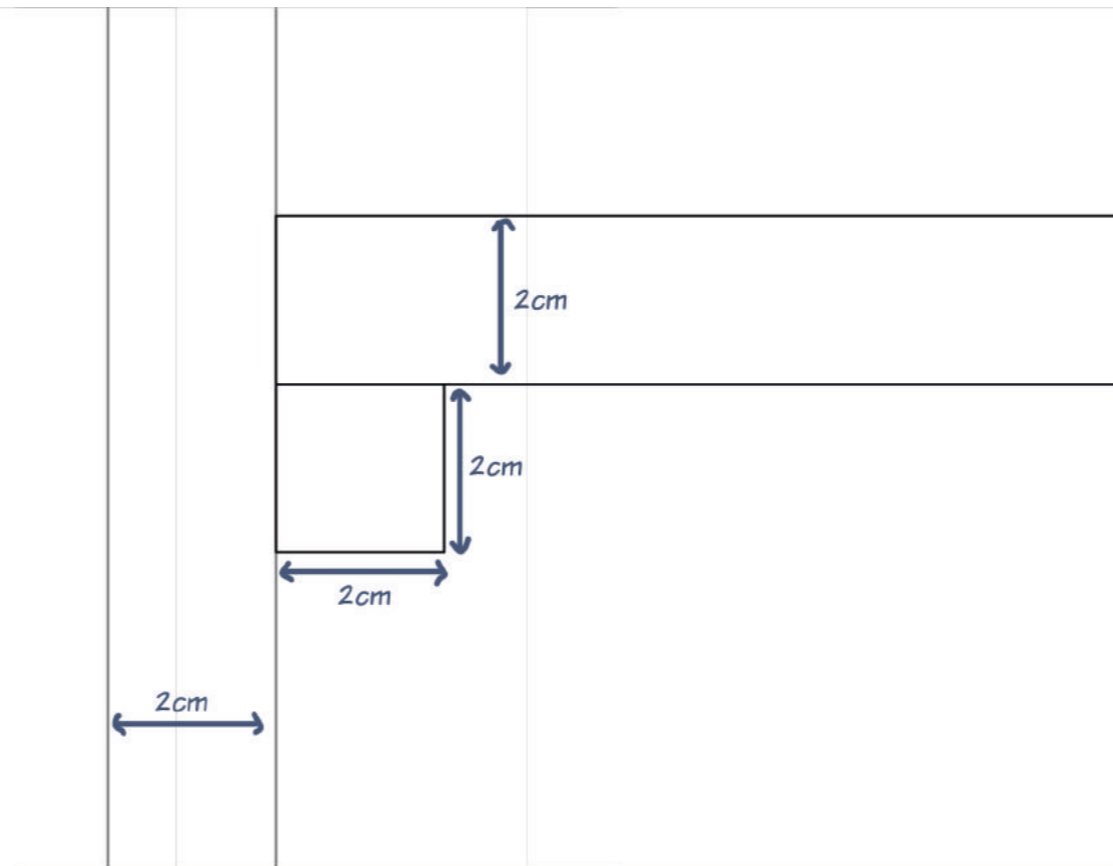
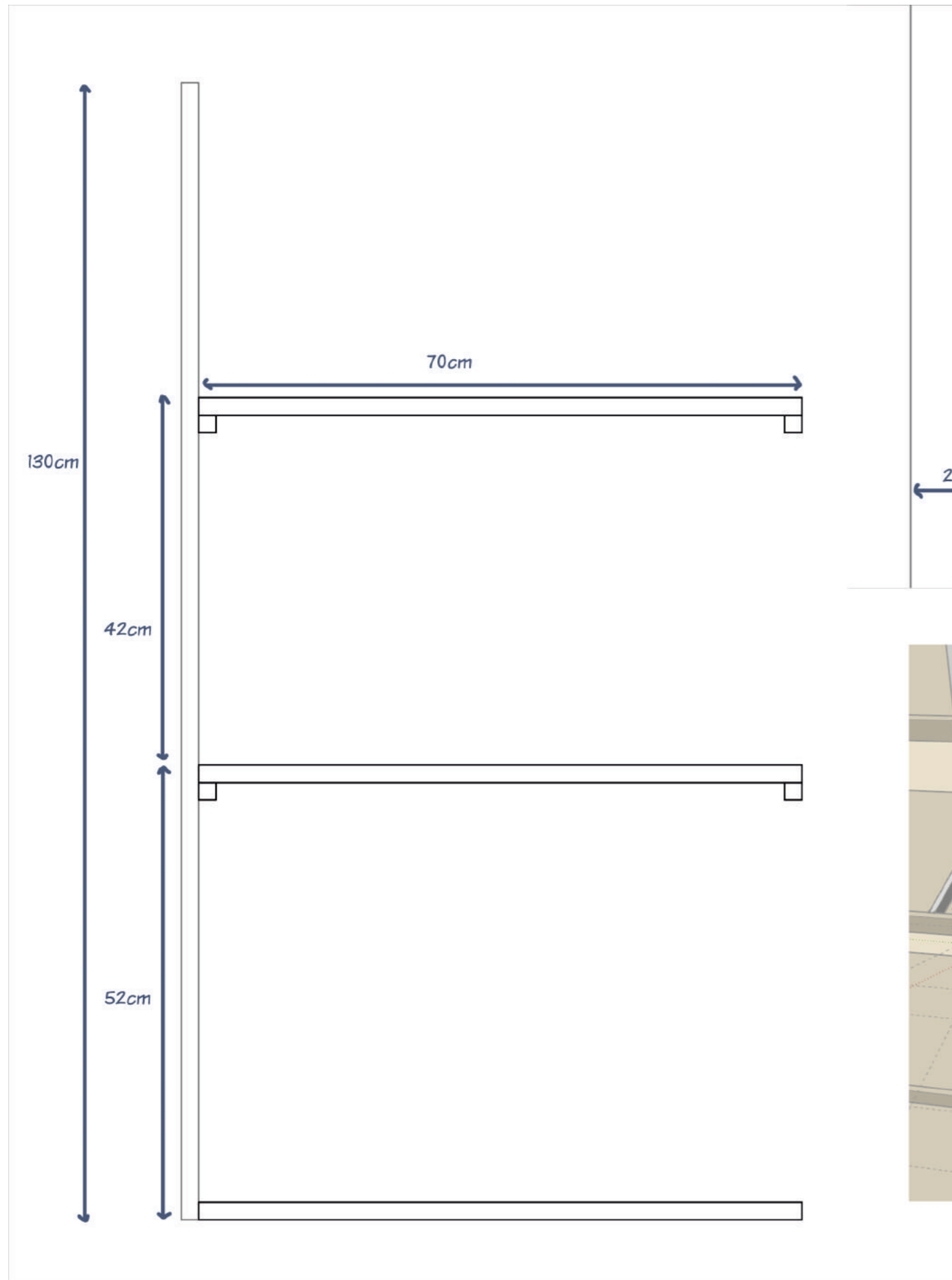


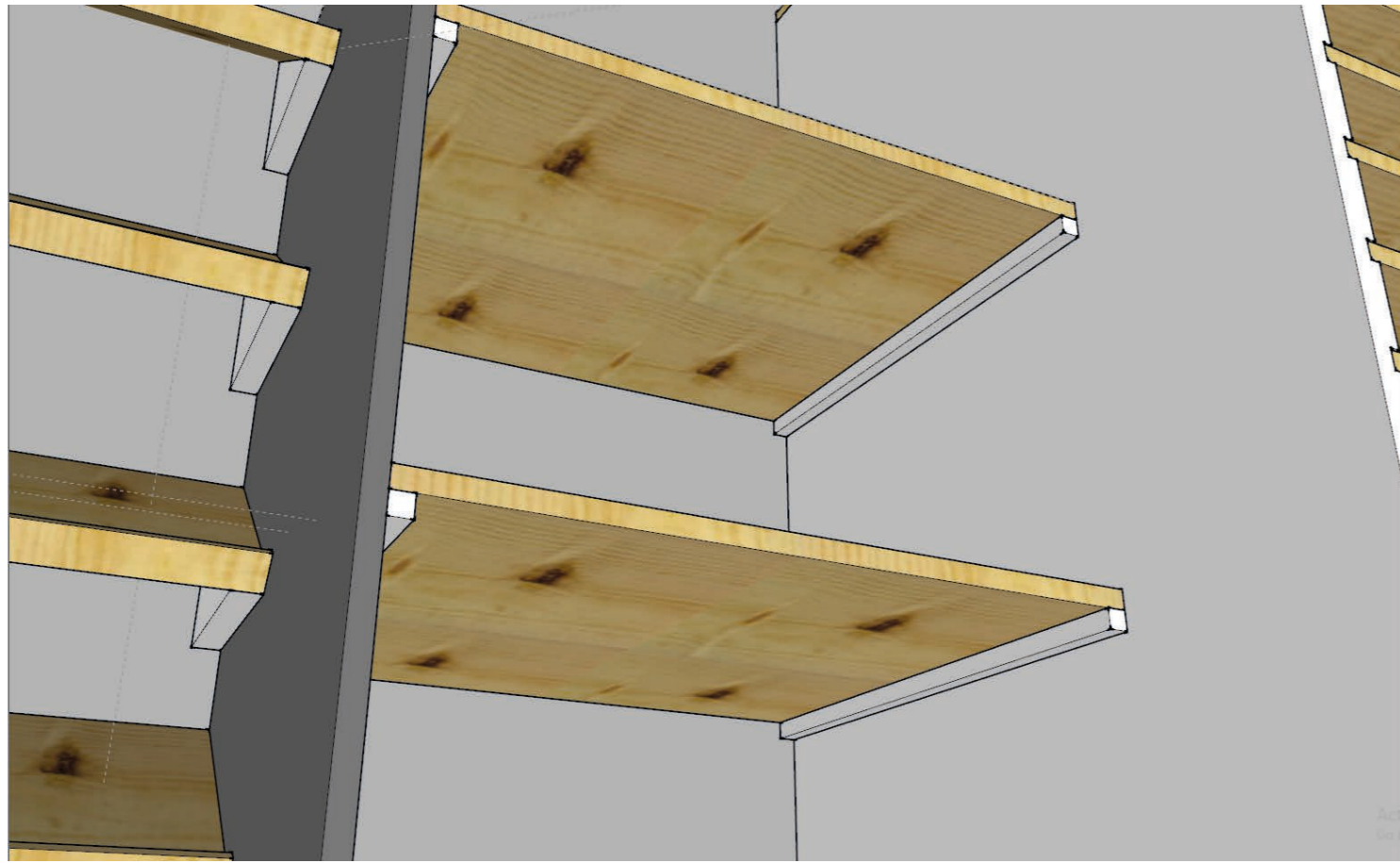


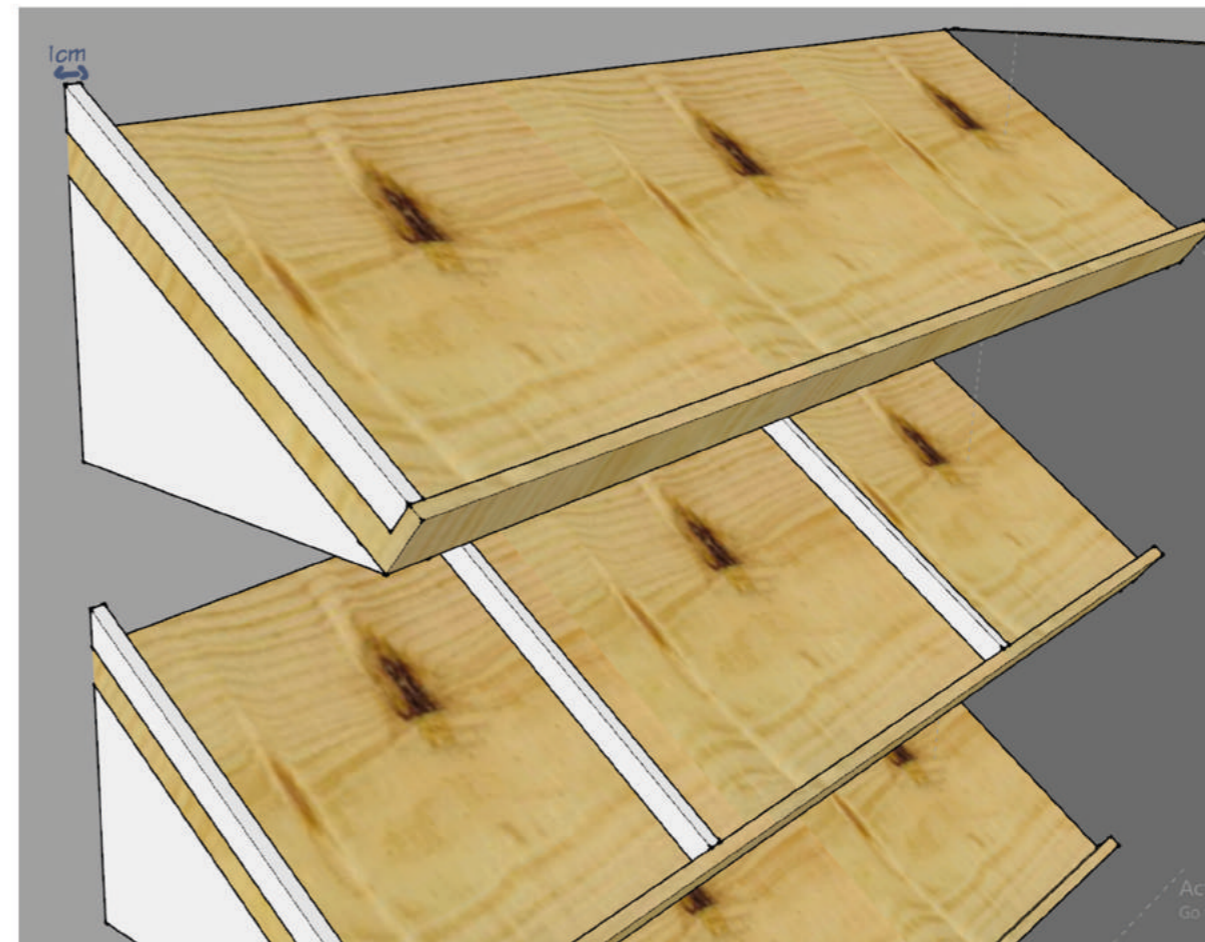
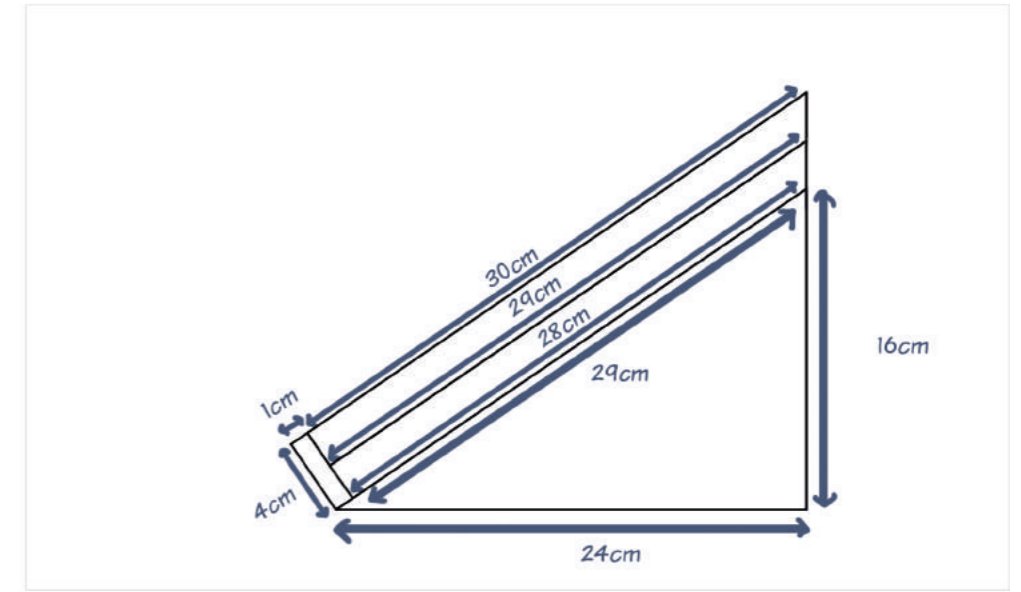
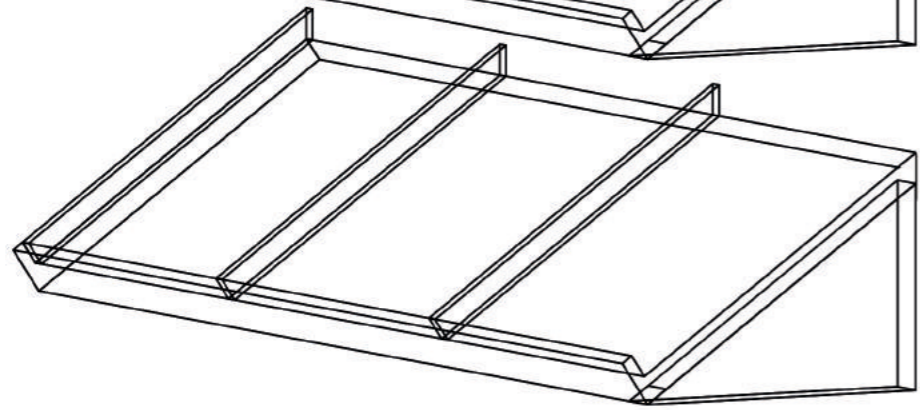
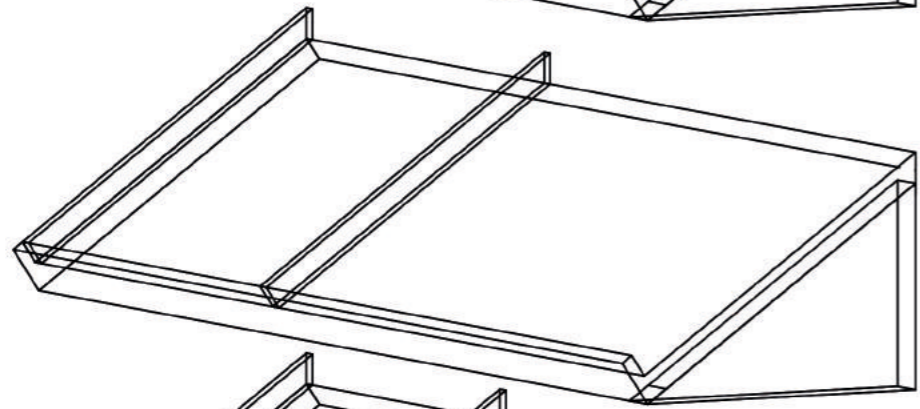
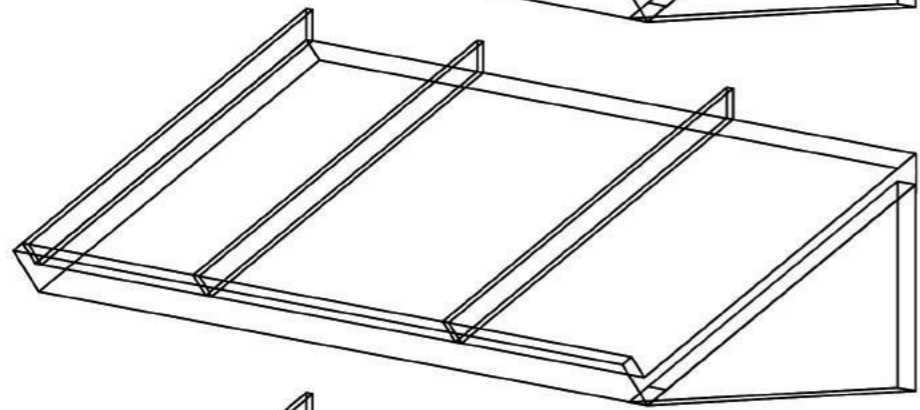
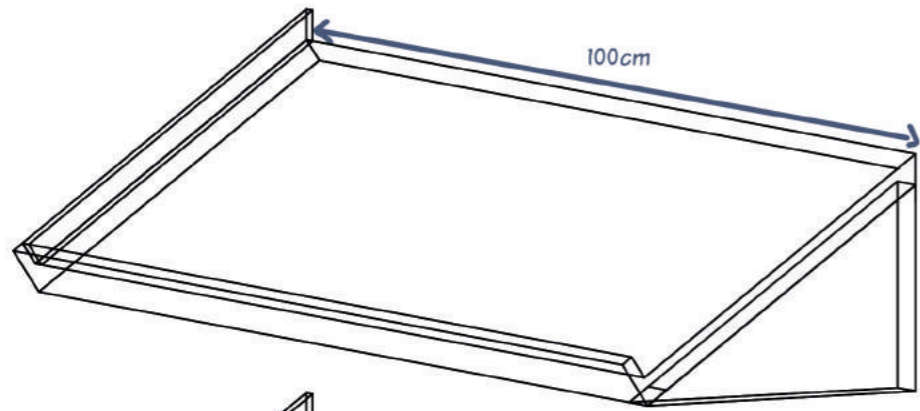


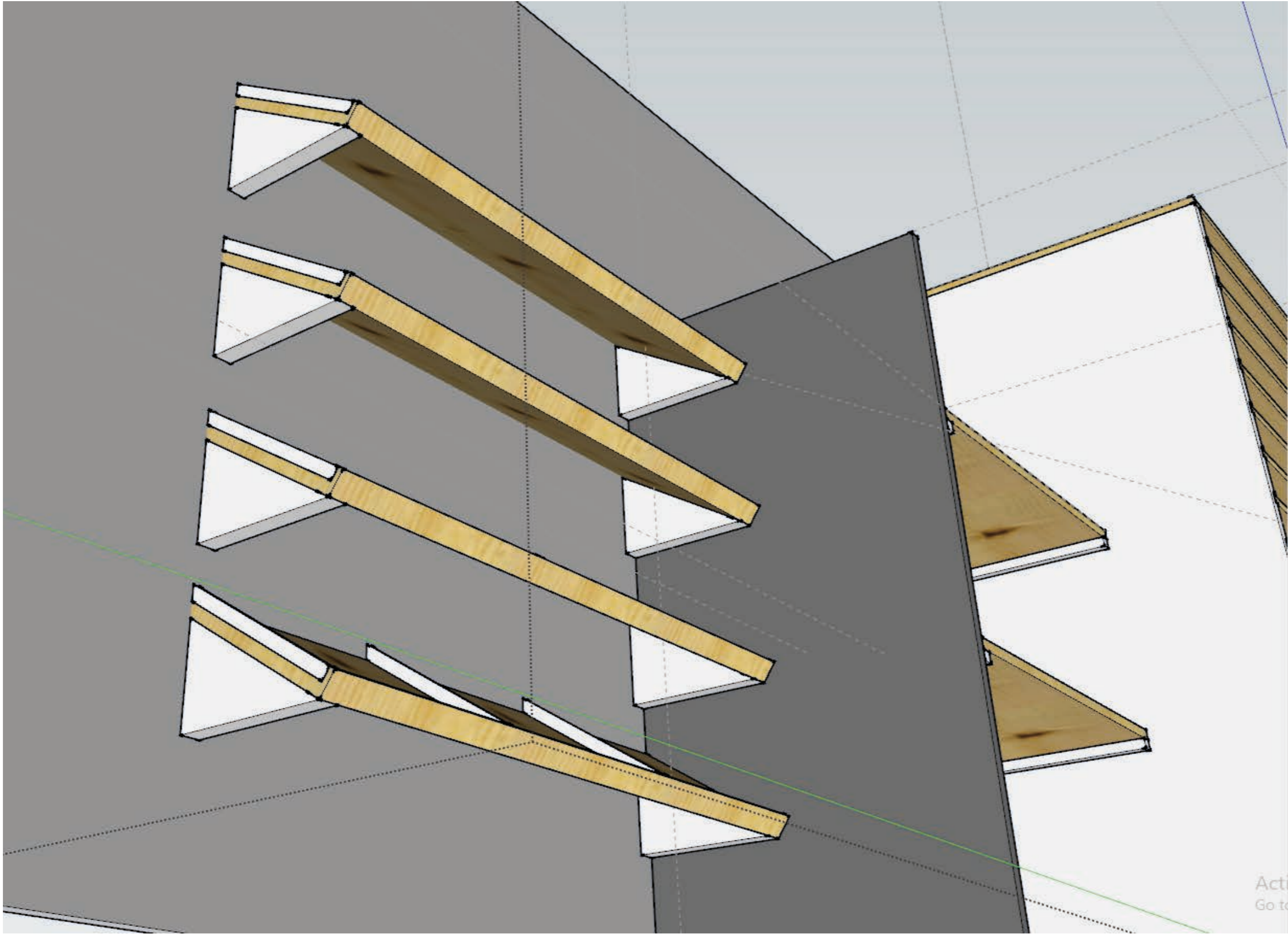


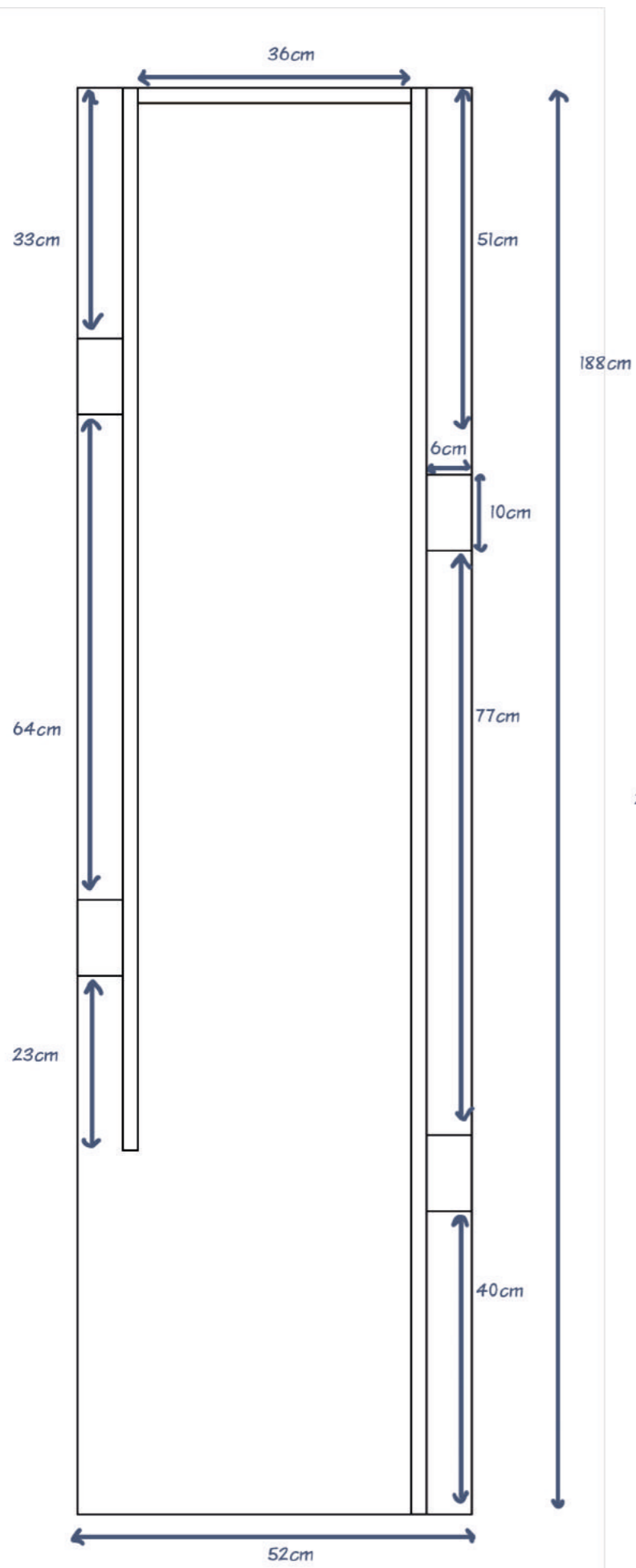




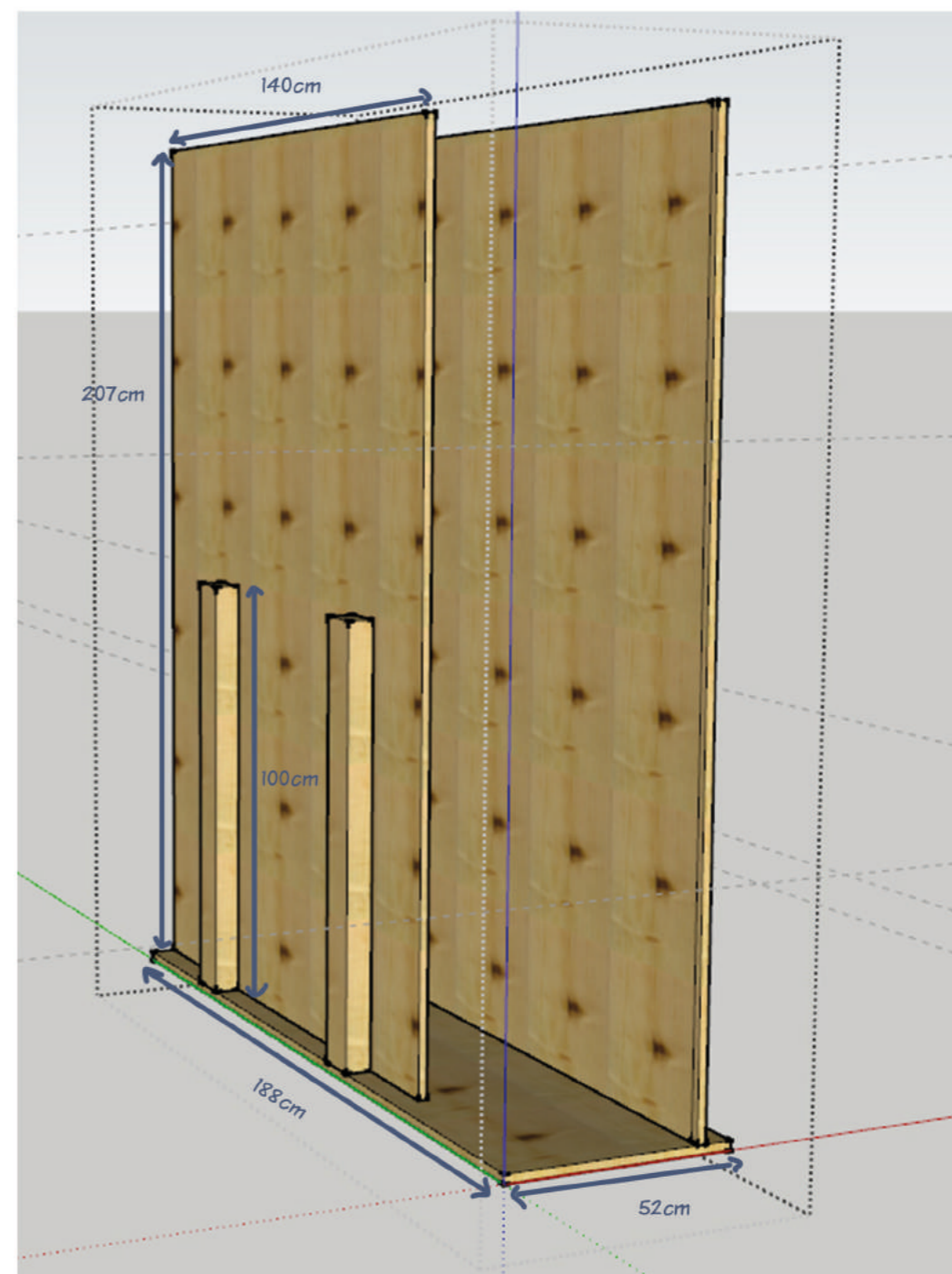
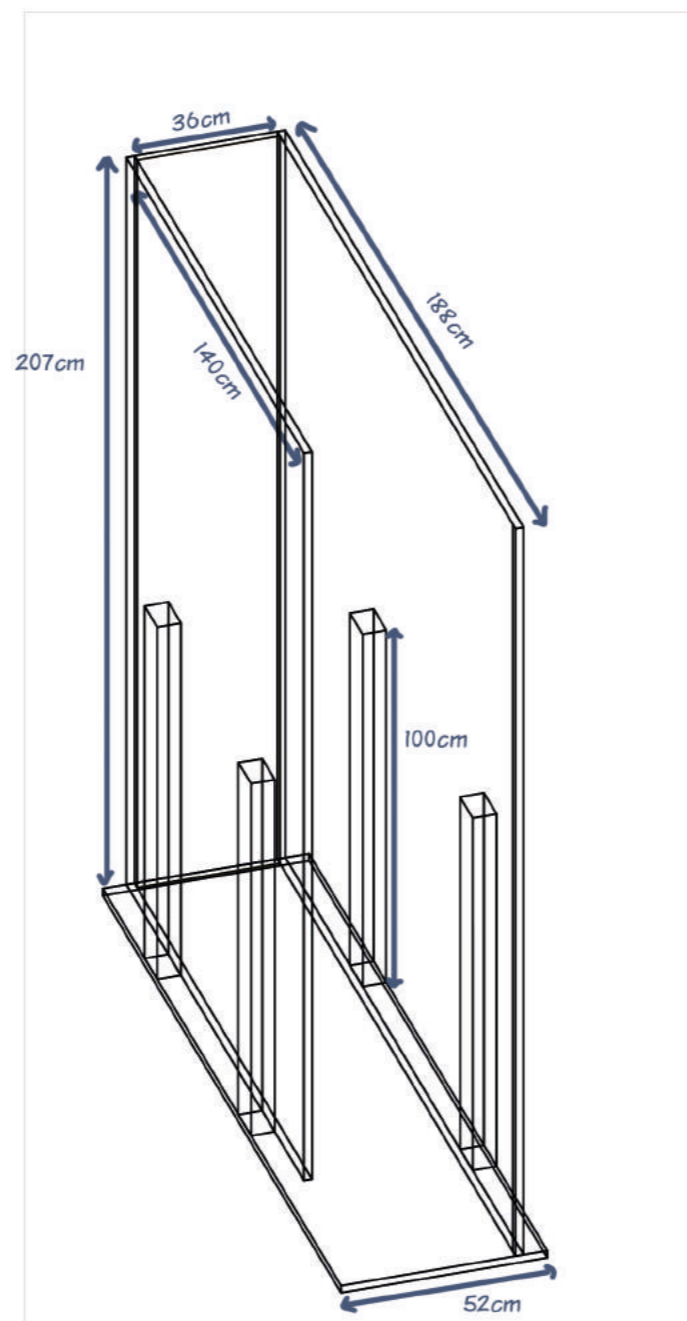


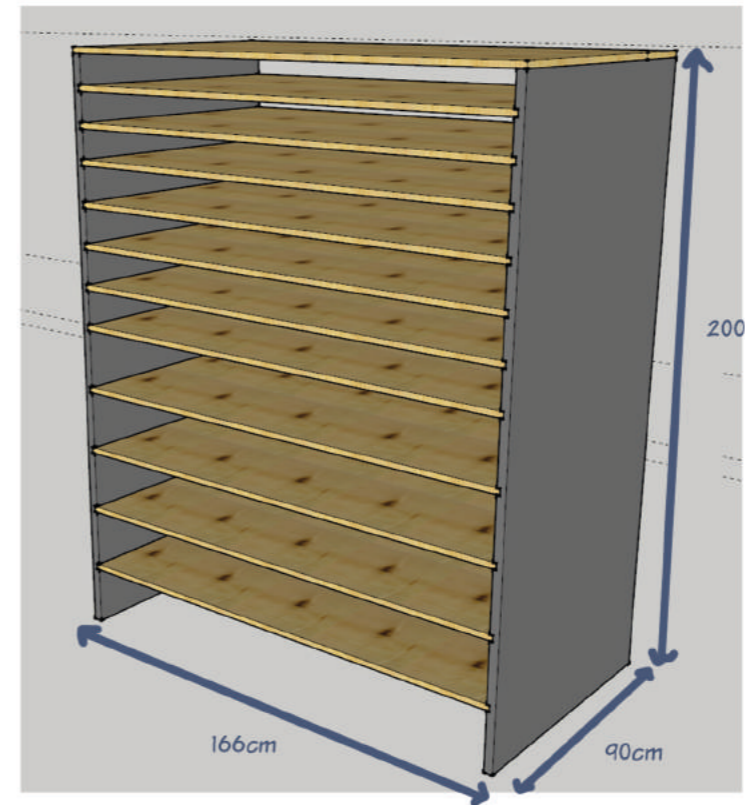
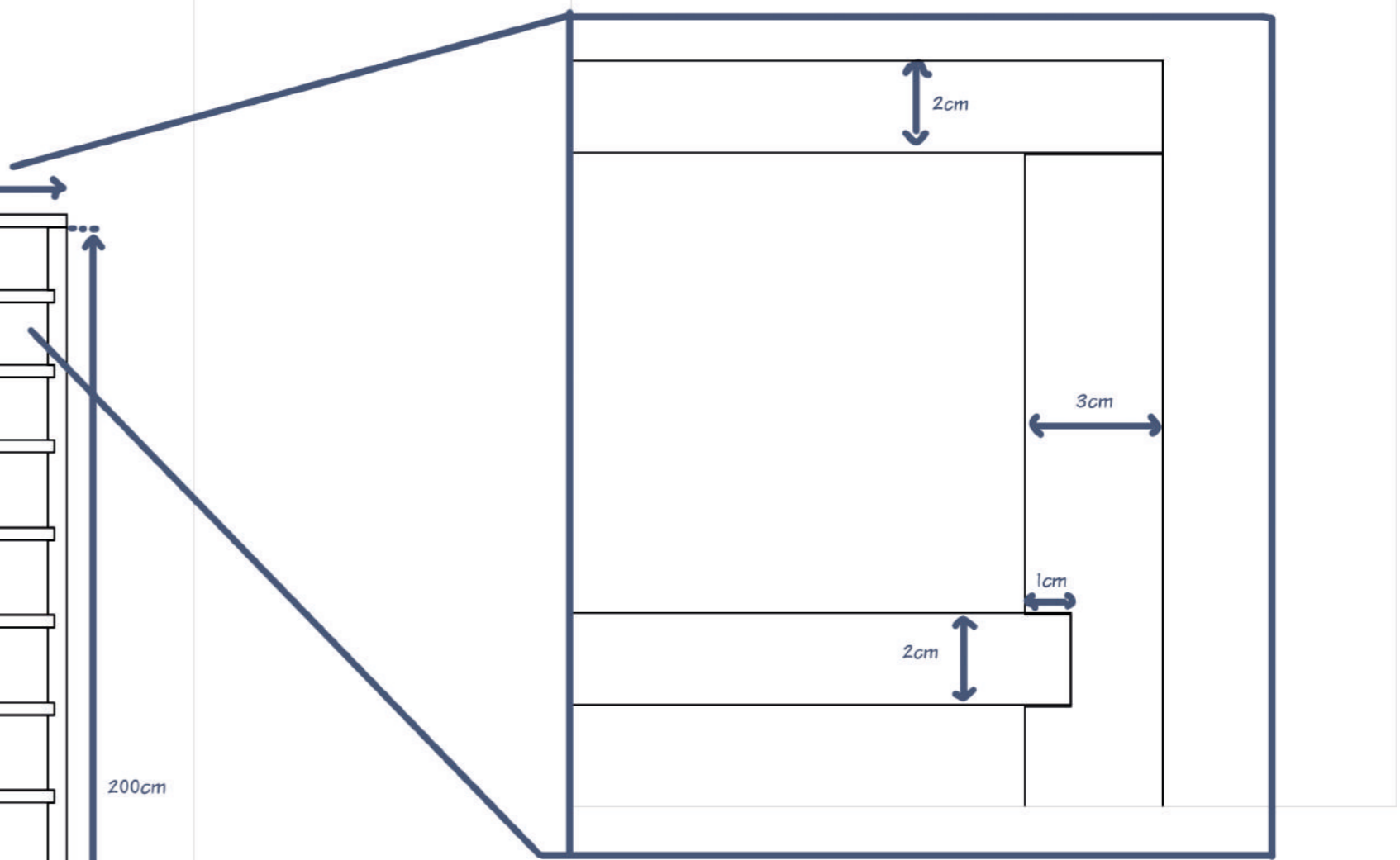
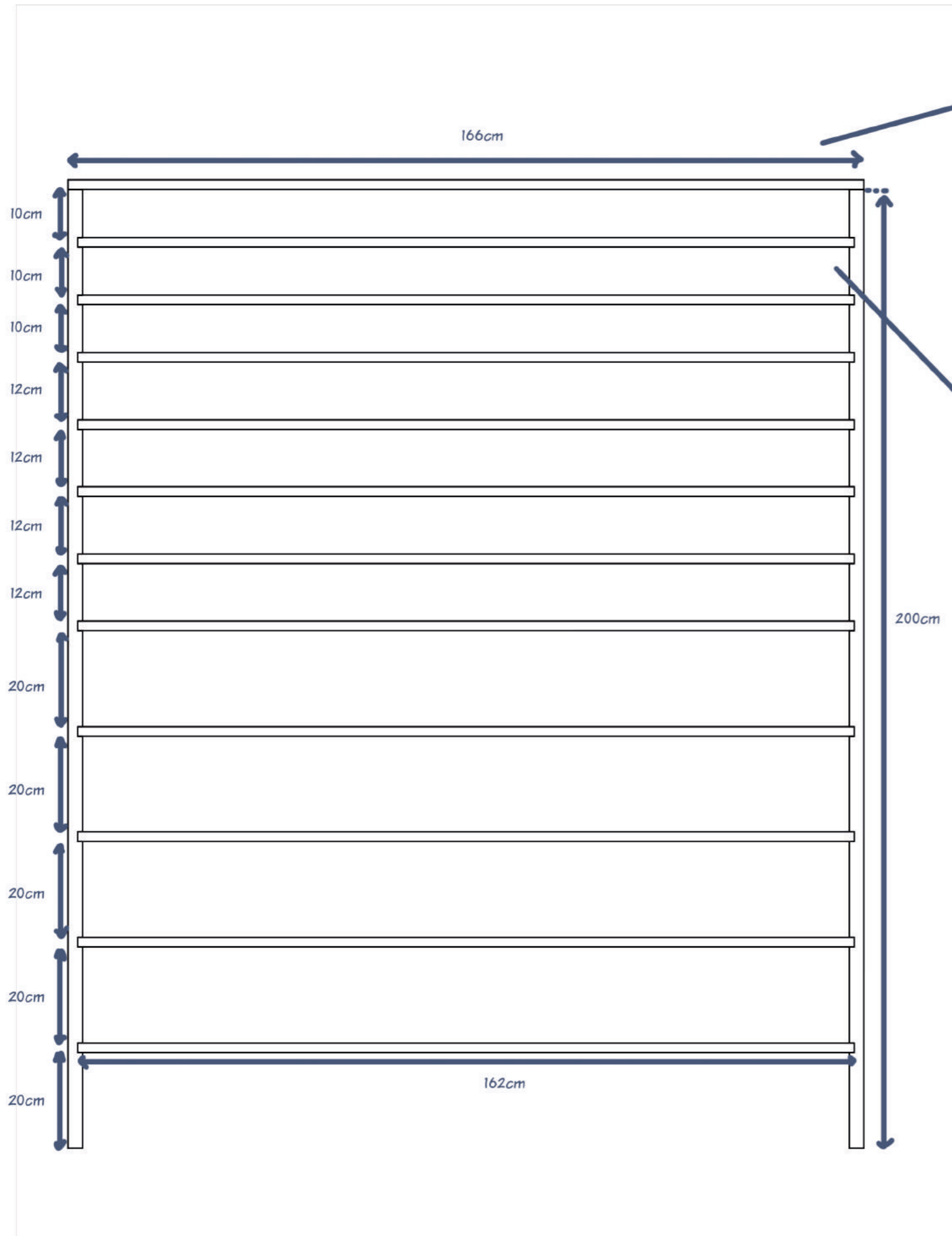


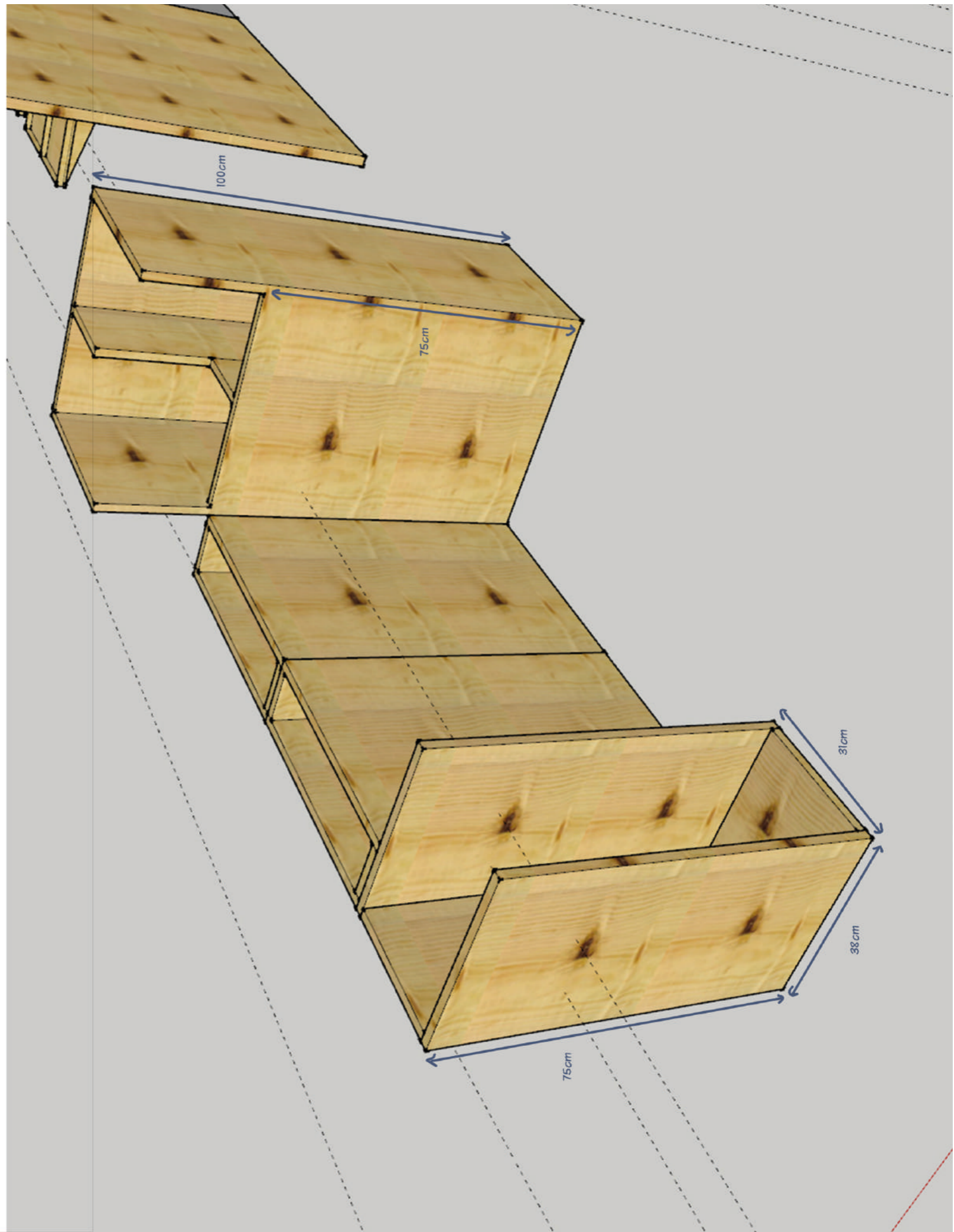
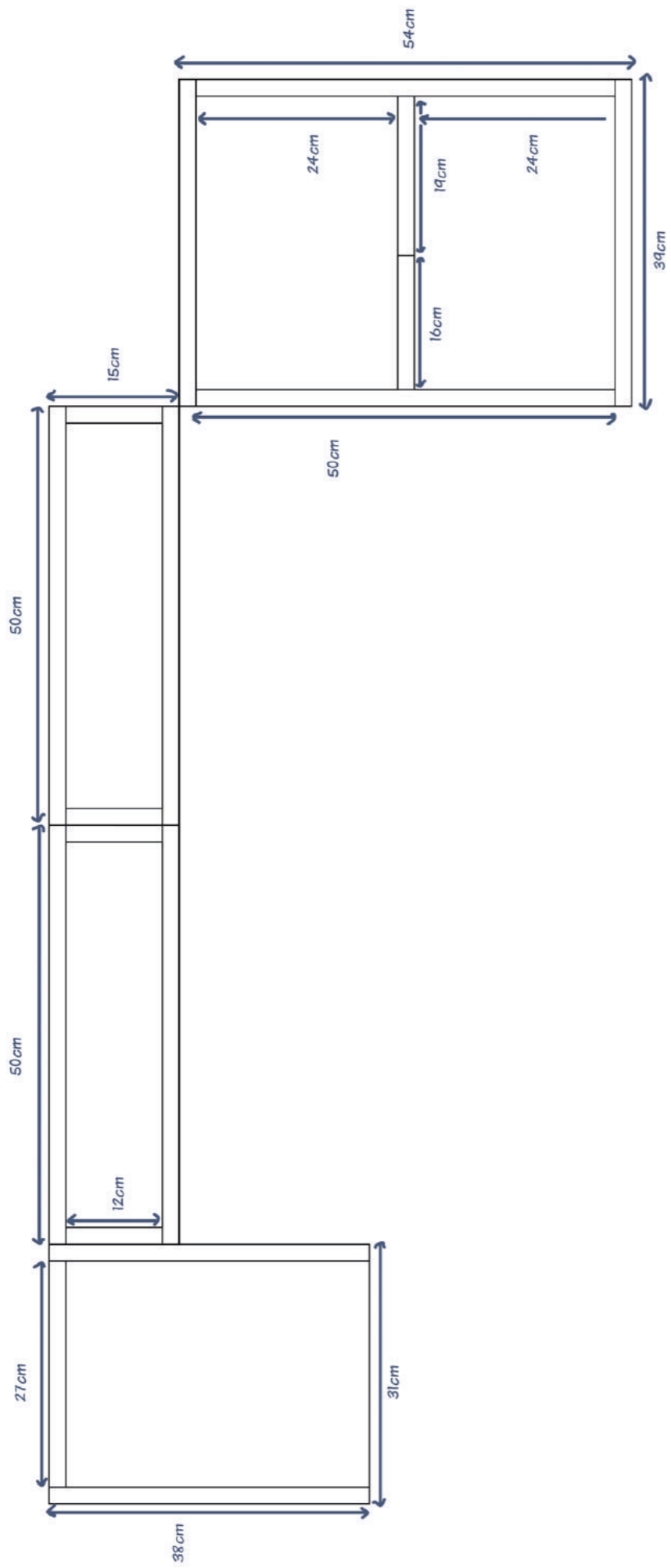




épaisseur des panneaux :
environ 3cm

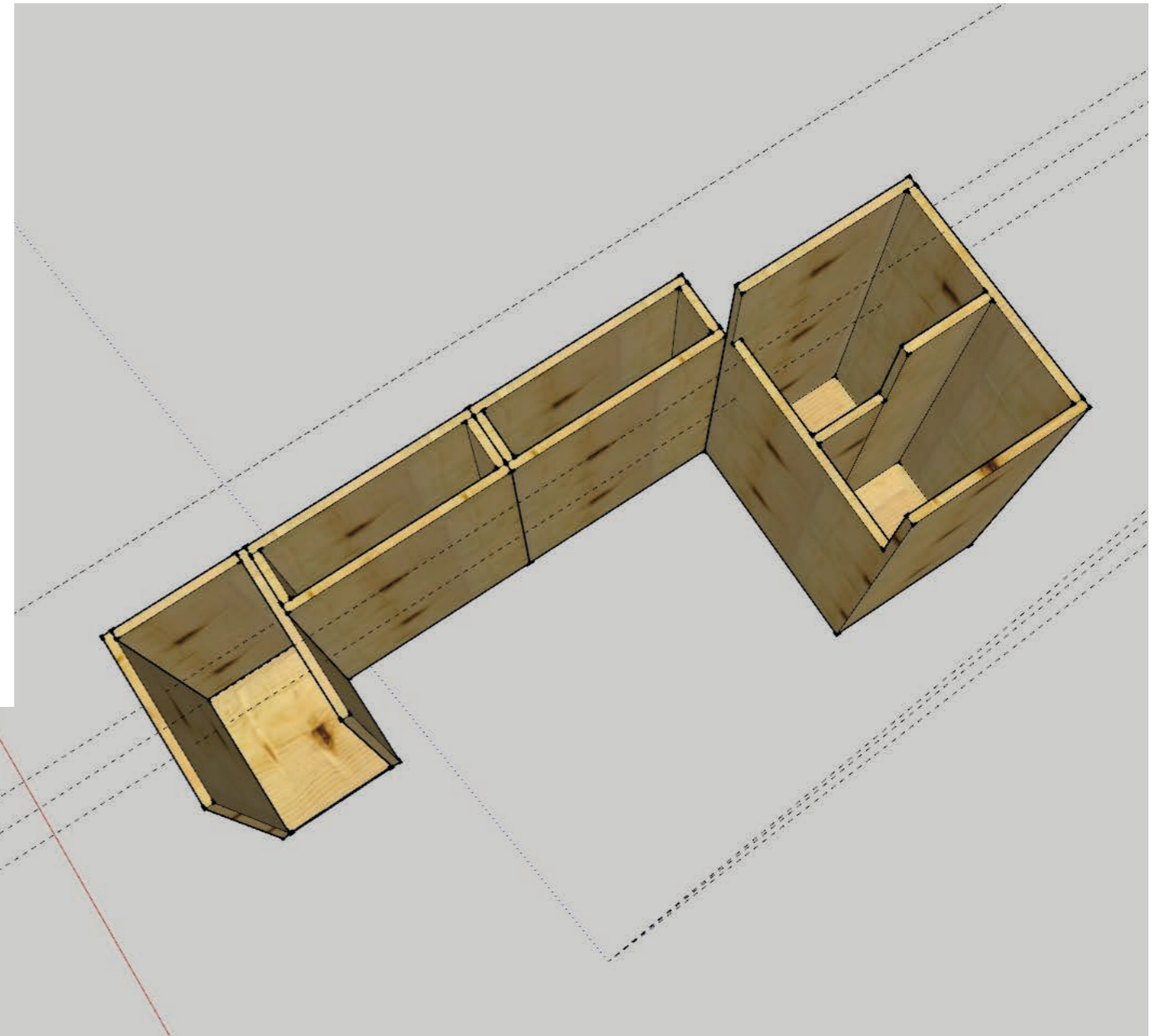








Mettre un fond à chaque boîte
Pour l'épaisseur :
2cm pour tout



Bordereau pour les meubles de la récupérathèque de l'ESA Saint-Luc

Certaines mesures dépendent de l'épaisseur du bois utilisée (principalement pour les boîtes et les caisses). Comme j'ai encore bon espoir sur l'utilisation de matériaux de récupération, et sachant que les épaisseurs peuvent varier selon la disponibilité du bois dans l'atelier (les épaisseurs indiquées ici sont plus indicatives, nous n'avons pas besoin qu'elles soient parfaitement respectées si le stock ne le permet pas) j'ai préféré indiquer la dimension pleine à laquelle il faudra additionner ou soustraire l'épaisseur qui sera utilisée.

J'espère que ce n'est pas une trop grande complication en plus pour la réalisation.

Un grand merci !

éléments	épaisseur	dimensions	quantités
panneaux recouvrant le mur (le format étant assez grand, cela peut-être plusieurs panneaux côte à côte afin de recouvrir le mur, pas besoin que ce soit en une seule pièce)			
1er panneau	38mm	226cm x 200cm	1
2ième panneau	38mm	200cm x 355cm	1
Boîte (x12) (Page 4 à 5 du pdf des plans) :			
Faces latérales	12mm	15cm x 10cm x 13cm x 5cm	24
Face avant	12mm	20 (+2x l'épaisseur utilisée) cm x 13cm	12
Face arrière	12mm	20 (+2x l'épaisseur utilisée) cm x 15cm	12
Fond	12mm	5cm x 20cm	12
étagère 1 (x2) (Page 4 à 5 du pdf des plans) :			
Planche	12mm	15cm x 60cm	2
Bords latéraux	12mm	2cm x 15 (-1x l'épaisseur utilisée) cm	4
Bord arrière	12mm	2cm x 60 cm	2
équerres de soutien	22mm	4cm x 15cm	4
étagère 2 (x2) (Page 4 à 5 du pdf des plans) :			
Planche	12mm	15cm x 50cm	2
Bords latéraux	12mm	2cm x 15 (-1x l'épaisseur utilisée) cm	4
Bord arrière	12mm	2cm x 50 cm	2
équerres de soutien	22mm	4cm x 15cm	4
étagère 3 (x2) (Page 4 à 5 du pdf des plans) :			
Planche	12mm	20cm x 60cm	2
Bords latéraux et internes	12mm	2cm x 20 (-2x l'épaisseur utilisée) cm	8
Bord avant et bord arrière	12mm	2cm x 60cm	4
équerres de soutien	22mm	5cm x 20cm	4
étagère 4 (x1) (Page 4 à 5 du pdf des plans) :			
Planche	12mm	20cm x 40cm	1
Bords latéraux et internes	12mm	2cm x 20 (-2x l'épaisseur utilisée) cm	3

Bord avant et bord arrière	12mm	2cm x40cm	2
équerres de soutien	22mm	5cm x 20cm	2
étagère 5 (x5) (page 6 du pdf des plans) :			
Planche	22mm	35cm x 80cm	5
équerres de soutien	22mm	10cm x 35cm	10
étagère 6 (page 7 du pdf des plans) :			
Planche	22mm	35cm x 90cm	1
Lattes de soutien	22mm	35cm x 2cm	2
Panneau latéral	22mm	152cm x 35cm	1
Tige "penderie"	Ø 22mm	93 cm	1
Meuble papier (page 8 et 9 du pdf des plans) :			
Parois latérales	30mm	162cm x 90cm	2
Planche du dessus	22mm	90cm x 136cm	1
Planches intérieures	22mm	90cm x 132cm	14
étagère 7 (page 10 et 11 du pdf des plans) :			
Paroi latérale	22mm	60cm x 130cm	1
Planches	22mm	60cm x 70cm	3
Lattes de soutien	22mm	60cm x 2cm	4
étagère 8 (x4) (page 12 et 13 du pdf des plans) :			
Bord avant	12mm	4cm x 100cm	4
Planche	22mm	30 (-1x l'épaisseur utilisée pour le bord avant) cm x 100cm	4
Latte amovible	12mm	29 cm x 1cm	12
équerres de soutien	22mm	16cm x 24cm	8
Meuble carton grand format (page 14 du pdf des plans) :			
Fond	30mm	52cm x 188cm	1
Panneau latéral gauche	30mm	207cm x140cm	1
Panneau latéral droit	30mm	207cm x 188cm	1
Poteaux de soutien	60mm	100cm x 10cm	4
Meuble carton (page 15 du pdf des plans) :			
Parois latérales	30mm	200cm x 90cm	2
Planche du dessus	22mm	90cm x 166cm	1
Planches intérieures	22mm	90cm x 162cm	11
Caisse de rangement 1 (x1) (page 16 et 17 du pdf des plans) :			
Fond	22mm	38(-1x l'épaisseur utilisée) x 31(-2x l'épaisseur utilisée) cm	1
Faces latérales	22mm	75cm x 38cm	2
Face arrière	22mm	75cm x 31(-2x l'épaisseur utilisée) cm	1

Caisse de rangement 2 (x2) (page 16 et 17 du pdf des plans) :			
Fond	22mm	50 (-2x l'épaisseur utilisée) cm x 15 (-2x l'épaisseur utilisée) cm	2
Faces latérales	22mm	75cm x 15 (-2x l'épaisseur utilisée) cm	4
Face avant et face arrière	22mm	75cm x 50cm	4
Caisse de rangement 3 (x1) (page 16 et 17 du pdf des plans) :			
Fond	22mm	39 (-2x l'épaisseur utilisée) cm x 54 (-2x l'épaisseur utilisée) cm	1
Faces latérales	22mm	100cm x 39cm	2
Face avant	22mm	75cm x 54 (-2x l'épaisseur utilisée) cm	1
face arrière	22mm	100cm x 54 (-2x l'épaisseur utilisée) cm	1
Planche interne	22mm	100 (-1x l'épaisseur utilisée) cm x 39(-2x l'épaisseur utilisée) cm	1